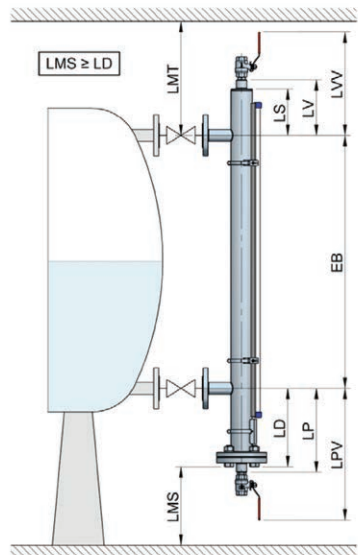


1. Identifikace projektu a kontaktní údaje:	
Název projektu / měřeného místa (Tag):	
Firma:	Telefon:
Oddělení:	E-mail:
Jméno a příjmení:	
2. Provedení (indikace):	
<input type="checkbox"/> magnetické dvoubarevné překlápěcí rolny <input type="checkbox"/> magnetický plovák ve skleněné trubici <input type="checkbox"/> přímá indikace	
Preferovaný materiál: <input type="checkbox"/> nerez <input type="checkbox"/> PVDF <input type="checkbox"/> PVC <input type="checkbox"/> PP <input type="checkbox"/> PTFE <input type="checkbox"/> jiný:	
3. Popis aplikace:	
Instalace: <input type="checkbox"/> boční (vedle nádrže) <input type="checkbox"/> spodní (vedle nádrže) <input type="checkbox"/> horní (nad nádrž)	
Procesní připojení: <input type="checkbox"/> závitové <input type="checkbox"/> přírubové velikost:	
Měřená délka (rozteč procesního připojení): _____ mm	
Odkalovací port: <input type="checkbox"/> bez <input type="checkbox"/> se záslepkou <input type="checkbox"/> s kulovým ventilem	
Odvzdušňovací port: <input type="checkbox"/> bez <input type="checkbox"/> se záslepkou <input type="checkbox"/> s kulovým ventilem	
Příslušenství: <input type="checkbox"/> analogový převodník 4 ..20 mA <input type="checkbox"/> limitní kontakt(y): _____ ks	
Požadavek na ochranu proti zamrznutí: <input type="checkbox"/> ano <input type="checkbox"/> ne	
Doplňující informace:	
4. Provozní údaje:	
Procesní teplota (°C) : min. _____ max. _____	
Teplota prostředí (°C): min. _____ max. _____	
Procesní tlak (bar): min. _____ max. _____	
Rozhraní dvou médií: <input type="checkbox"/> ano <input type="checkbox"/> ne	
Název média / médií:	Agresivita:
Hustota:	Viskozita:
Doplňující informace o médiu:	
Klasifikace prostředí pro ATEX:	
Poznámky / požadavky / certifikace:	

5. Montážní konfigurace

Rozměry:
LMT _____ mm

LS: _____ mm

LV: _____ mm

LVV: _____ mm

EB: _____ mm

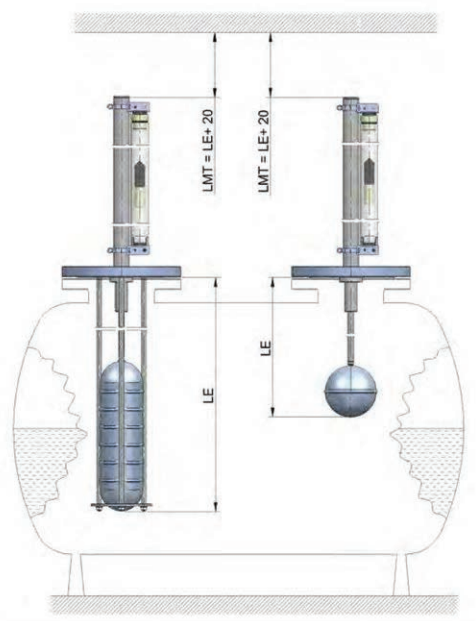
LMS: _____ mm

LD: _____ mm

LP: _____ mm

LPV: _____ mm

Doplňující informace:
Rozměry:
LE: _____ mm

LMT: _____ mm

6. Doplnující informace
Poznámky: