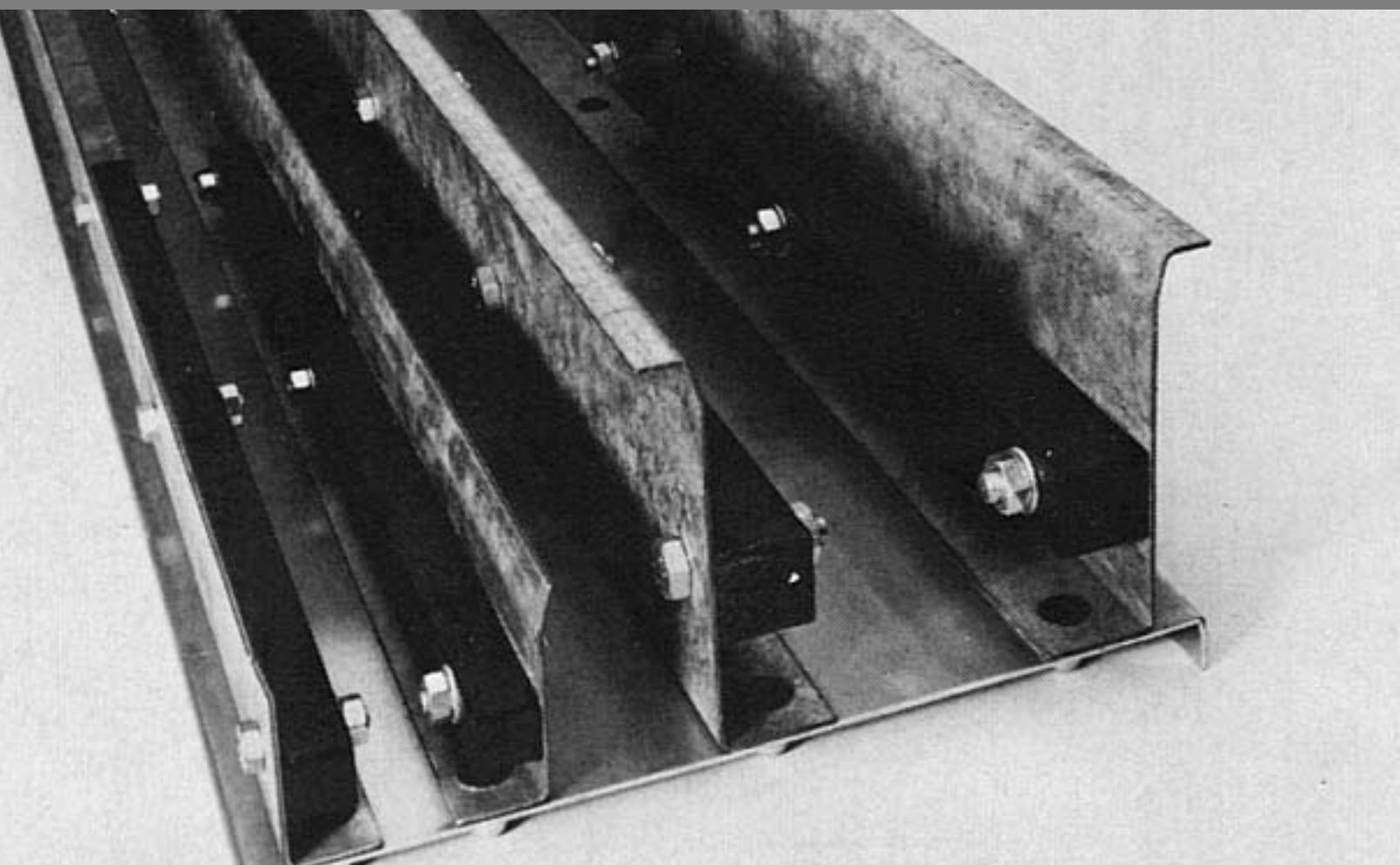


VODICÍ ŽLABY



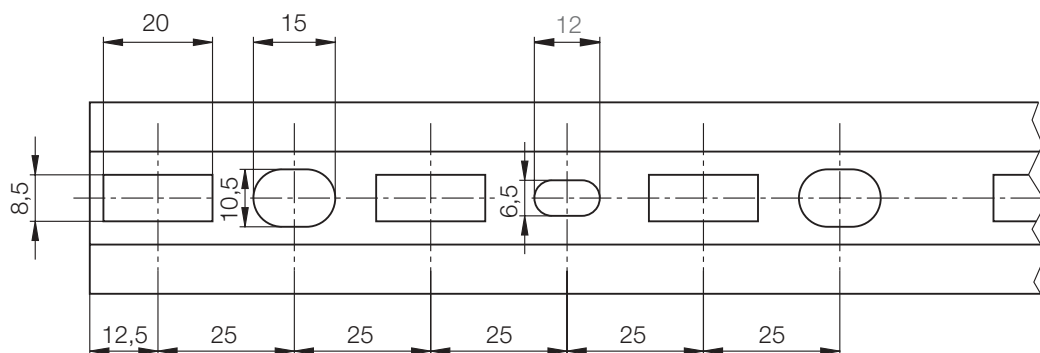
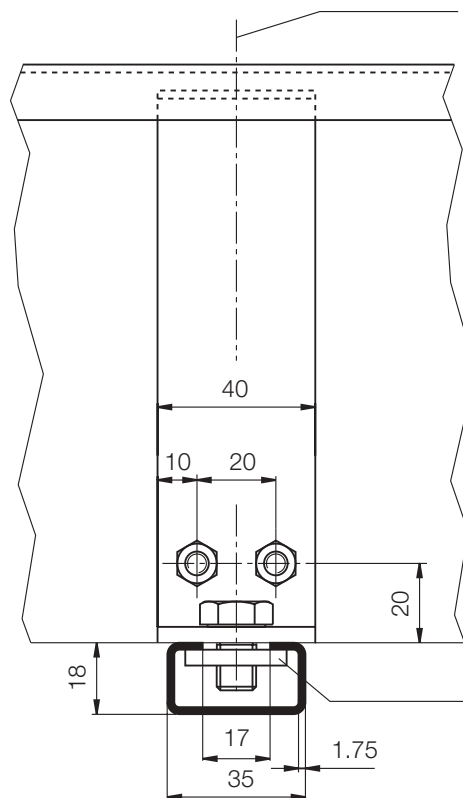
Vodicí žlaby pro energetické řetězy igus®

- SNADNÁ A RYCHLÁ MONTÁŽ - ŽÁDNÉ SVAŘOVÁNÍ
- NAVAZOVÁNÍ JEDNOTLIVÝCH DÍLŮ BEZ PŘESAHOŮ
- PŘESNÉ NASTAVENÍ ŠÍŘKY POMOCÍ ŠROUBŮ

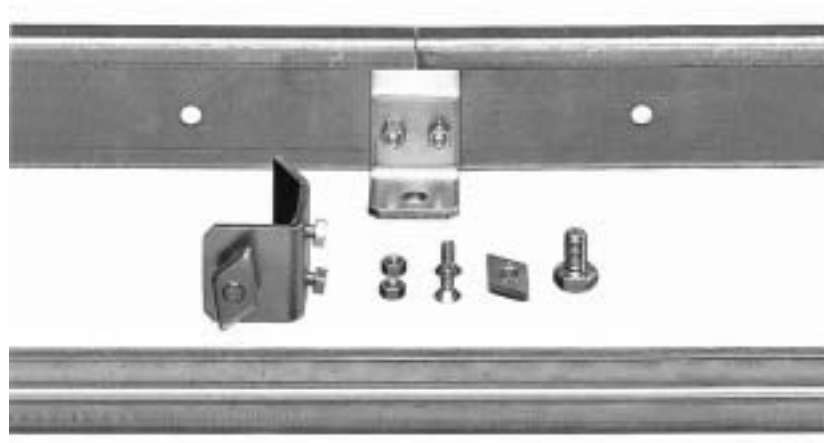
Vodicí žlaby

S použitím montážních sad igus® je montáž vodicích žlabů velmi jednoduchá. Všechny žlaby jsou zhotoveny podle stejného principu. Na následujících stránkách naleznete všechny potřebné údaje o hmotnostech, rozměrech a příslušenství. Údaje o rozměru D pro konkrétní řetěz naleznete v tabulkách pro konkrétní typ řetězu. Všechny velikosti žlabů používají stejný C-profil, na který se montuje vlastní žlab. Používané montážní úhelníky se liší podle série řetězu jen výškou.

Bokorys spoje dvou bočních dílů. Kromě výšky jsou všechny ostatní rozměry pro každou sérii stejné.



C-profil – použitelný pro všechny velikosti.



Montážní sada pro spojení bočních dílů a jejich upevnění k podkladu. Montáž nevyžaduje svařování.

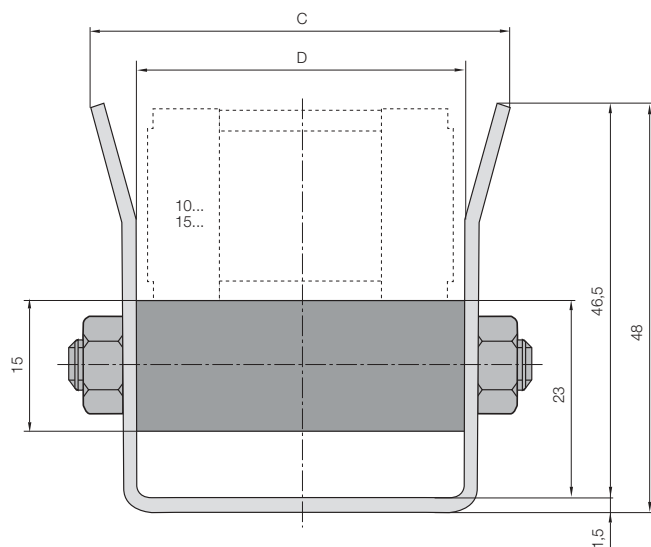
Série 10/15/B15

Vodicí žlab s ocelí, výr. číslo 91.10 až 91.41

Legenda k rozměrům vodicích žlabů

C = šířka žlabu přes celý rozměr

D = vnitřní šířka žlabu



Typ řetězu	10/15/B15.1	10/15/B15.2
C	40,5	50,5
D	30	40

Typ řetězu	10/15/B15.3	10/15/B15.4
C	62,5	72,5
D	52	62

Výr. čísla žlabů:

Energetické řetězy sérií 10, 15, B15.1:

91.10 žlab, délka 2 m

91.11 žlab s vodicí kolejnici, délka 2 m

Energetické řetězy sérií 10/15/B15.2

91.20 žlab, délka 2 m

91.21 žlab s vodicí kolejnici, délka 2 m

Energetické řetězy sérií 10/15/B15.3

91.30 žlab, délka 2 m

91.31 žlab s vodicí kolejnici, délka 2 m

Energetické řetězy sérií 10/15/B15.4

91.40 žlab, délka 2 m

91.41 žlab s vodicí kolejnici, délka 2 m

Pro tyto výrobky nejsou třeba montážní sady - žlaby jsou dodávány v U-profilu.

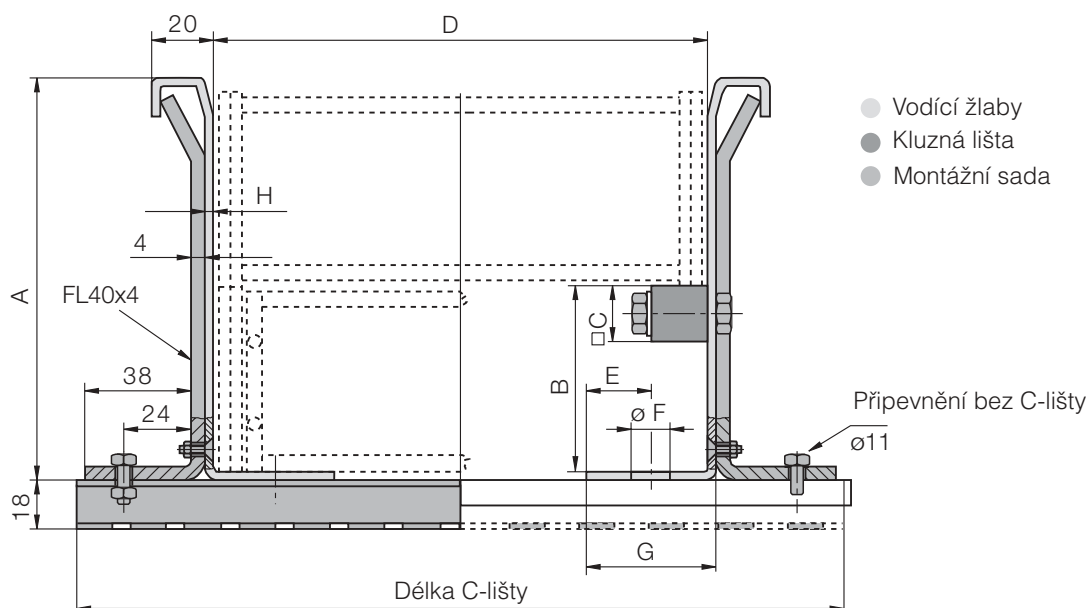
Hmotnosti

Výr. číslo	91.10	91.11	91.20	91.21	91.30
Hmotnost	1,50 kg/m	2,10 kg/m	1,65 kg/m	2,35 kg/m	1,80 kg/m
Výr. číslo	91.31	91.40	91.41		
Hmotnost	2,70 kg/m	1,90 kg/m	3,15 kg/m		

Materiál žlabů:

pozinkovaná ocel 1203

Vodicí žlaby pro série 10, 15, B15 jsou standardně dodávány pro vnější šířku řetězu až 60 mm.
Pro větší šířky si prosím u nás vyžádejte návrh.

Vodící žlab s ocelí, výr. číslo 92.30 a 92.31.


Rozměry vodícího žlabu 92.30 a 92.31

A	B	C	D	E	F	G	H
70	34	20	*	12	9	26	2

Řetěz 20, 25

Šířka	D	Výr.č. sady
.02	59	92.50.150
.03	78	92.50.175
.04	98	92.50.200
.05	124	92.50.250

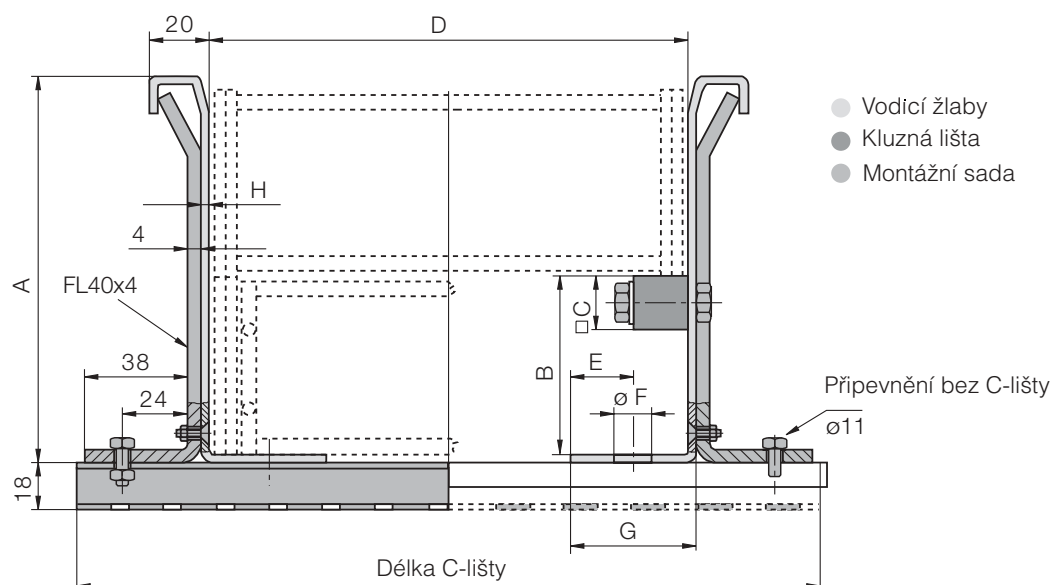
Řetěz 200, 240, 250, 255

Šířka	D	Výr.č. sady
.02	46	92.50.150
.03	59	92.50.175
.05	78	92.50.175
.07	98	92.50.200
.09	111	92.50.250
.10	124	92.50.250
.12	146	92.50.300

Název dílu	výr. číslo	jednotka	hmotnost
Sada bočních dílů	92.30	2 x 2 m	9,00 kg
Sada bočních dílů s montovanou kluznou lištou	92.31	2 x 2 m	11,00 kg
Kluzná lišta	92.01	2 m	0,75 kg
Kluzná lišta s upevňovacími šrouby	92.20	2 m + 10 šroubů	1,00 kg
Sada upevňovacích šroubů	92.21	10 šroubů	0,25 kg
Spojovací úhelník	92.51	1 ks	0,14 kg
Šestihranný šroub M6 x 12	92.53	1 ks	
Šestihranná matice M6	92.54	1 ks	
Šestihranný šroub M10 x 16	92.55	1 ks	
Kluzná matice M10	92.56	1 ks	
Montážní sada bez C-profilu	92.50	1 sada	0,38 kg
C-profil	92.52.XX	1 ks	0,90 kg/m

Tento katalog podléhá změnám službě 07/03

Vodící žlab s ocelí, výr. číslo 93.30 a 93.31.



- Vodící žlaby
- Kluzná lišta
- Montážní sada

Řetěz 38/R78, 3838/R7838, 380/R780

Šířka	D	Výr.č. sady
.05	84	93.50.200
.06	102	93.50.250
.07	109	93.50.250
.087	122	93.50.250
.10	134	93.50.300
.11	142	93.50.300
.112	147	93.50.300
.12	159	93.50.300
.137	172	93.50.300
.15	184	93.50.300
.162	197	93.50.300
.17	202	93.50.350
.18	209	93.50.400
.187	222	93.50.400
.20	234	93.50.400
.212	247	93.50.400
.23	259	93.50.450
.237	272	93.50.450
.25	284	93.50.450
.262	297	93.50.450
.28	309	93.50.500
.29	322	93.50.500
.30	334	93.50.500
.312	347	93.50.500
.325	359	93.50.550
.337	372	93.50.550
.350	384	93.50.550
.362	397	93.50.550
.375	409	93.50.600
.387	422	93.50.600
.400	434	93.50.600

Rozměry vodícího žlabu 93.30 a 93.31

A	B	C	D	E	F	G	H
130	64	30	*	15	9	35	2

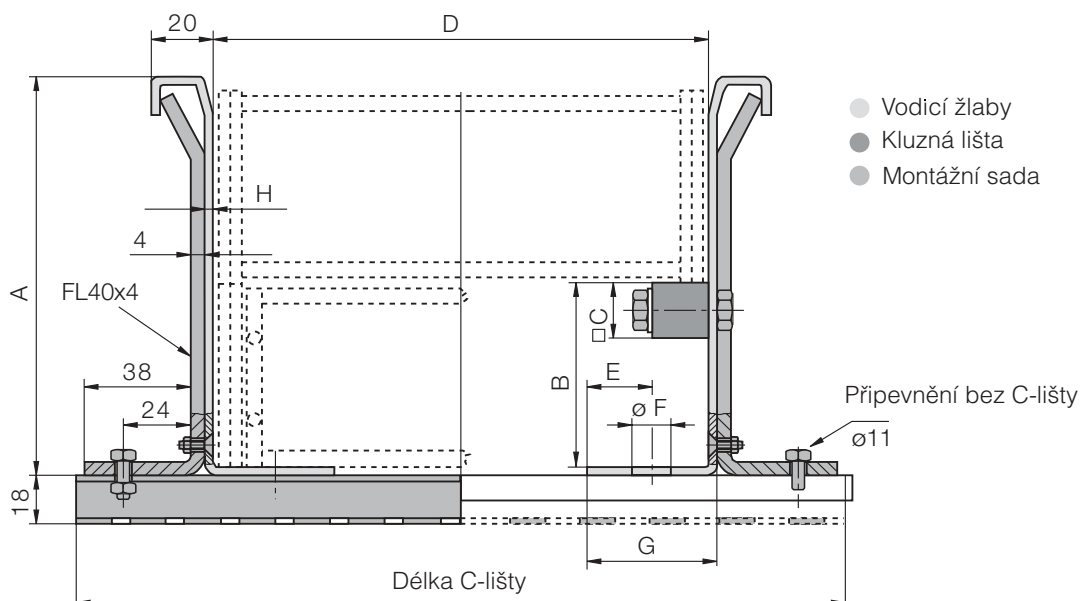
Řetěz 340, 350

Šířka	D	Výr. č. sady
.05	75	93.50.150
.075	100	93.50.200
.100	125	93.50.250
.115	140	93.50.250
.125	150	93.50.300
.150	175	93.50.300
.175	200	93.50.300
.200	225	93.50.350
.225	250	93.50.350
.250	275	93.50.350

Řetěz R68

Šířka	D	Výr. č. sady
.050	76	93.50.200
.075	101	93.50.200
.100	126	93.50.250
.115	141	93.50.250
.125	151	93.50.250
.150	176	93.50.300
.175	201	93.50.300
.200	226	93.50.350
.225	251	93.50.350
.250	276	93.50.350

Název dílu	Výr. číslo	Jednotka	Hmotnost
Sada bočních dílů	93.30	2 x 2 m	12,8 kg
Sada bočních dílů s montovanou kluznou lištou	93.31	2 x 2 m	17,2 kg
Kluzná lišta	93.01	2 m	1,65 kg
Kluzná lišta s upevňovacími šrouby	93.20	2 m + 10 šroubů	2,20 kg
Sada upevňovacích šroubů	93.21	10 šroubů	0,55 kg
Spojovací úhelník	93.51	1 ks	0,22 kg
Šestihranný šroub M6 x 12	92.53	1 ks	
Šestihranná matice M6	92.54	1 ks	
Šestihranný šroub M10 x 16	92.55	1 ks	
Kluzná matice M10	92.56	1 ks	
Montážní sada bez C-profilu	93.50	1 sada	0,54 kg
C-profil	92.52.XX	1 ks	0,9 kg/m

Vodící žlab s ocelí, výr. číslo 94.30 a 94.31.

Rozměry vodícího žlabu 94.30 a 94.31

A	B	C	D	E	F	G	H
170	84	30	*	20	11	50	2

*Rozměr D je v tabulkách na další straně.

Tento katalog podléhá změnové službě 07/03

Název dílu	Výr. číslo	Jednotka	Hmotnost
Sada bočních dílů	94.30	2 x 2 m	16,8 kg
Sada bočních dílů s montovanou kluznou lištou	94.31	2 x 2 m	21,2 kg
Kluzná lišta	93.01	2 m	1,65 kg
Kluzná lišta s upevňovacími šrouby	93.20	2 m + 10 šroubů	2,20 kg
Sada upevňovacích šroubů	93.21	10 šroubů	0,55 kg
Spojovací úhelník	94.51	1 ks	0,27 kg
Šestihranný šroub M6 x 12	92.53	1 ks	
Šestihranná matice M6	92.54	1 ks	
Šestihranný šroub M10 x 16	92.55	1 ks	
Kluzná matice M10	92.56	1 ks	
Montážní sada bez C-profilu	94.50	1 sada	0,64 kg
C-profil	92.52.XX	1 ks	0,9 kg/m

Série 400/R880, 4040/R8840 40/R88, 140/R188, 142/143

Řetěz 400/R880, 4040/R8840, 40/R88

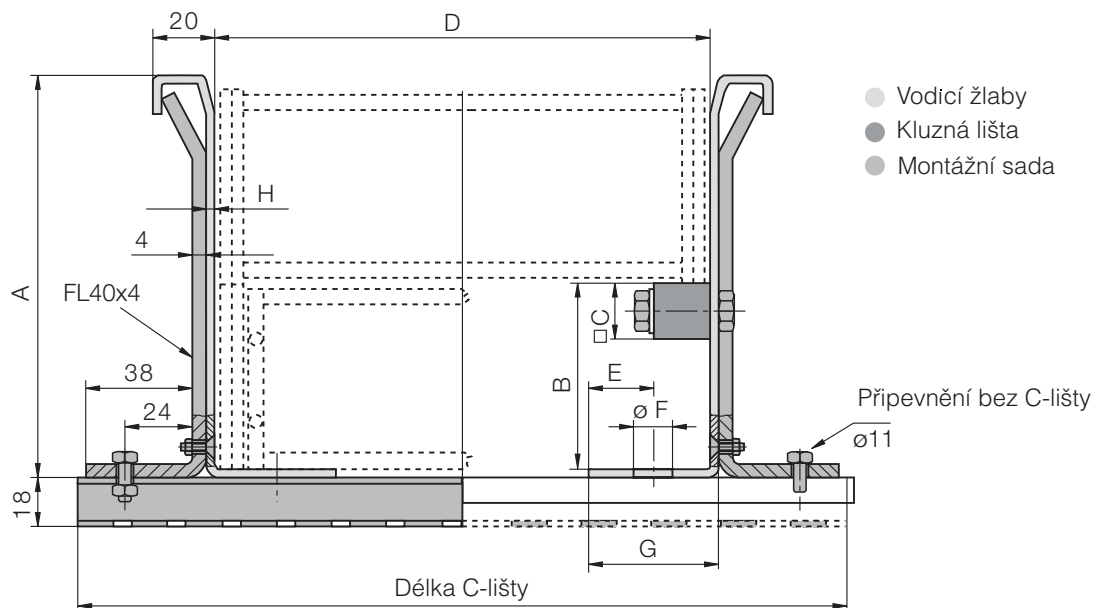
Šířka	D	Výr. č. sady
.05	95	94.50.200
.06	110	94.50.250
.07	120	94.50.250
.10	145	94.50.250
.11	157	94.50.300
.12	170	94.50.300
.13	182	94.50.300
.15	195	94.50.300
.16	207	94.50.350
.17	220	94.50.350
.18	232	94.50.350
.20	245	94.50.350
.21	257	94.50.400
.22	270	94.50.400
.23	282	94.50.400
.25	295	94.50.400
.26	307	94.50.450
.27	320	94.50.450
.28	332	94.50.450
.30	345	94.50.450
.31	357	94.50.500
.32	370	94.50.500
.33	382	94.50.500
.35	395	94.50.500
.36	407	94.50.550
.37	420	94.50.550
.38	432	94.50.550
.40	445	94.50.550
.41	457	94.50.600
.42	470	94.50.600
.43	482	94.50.600
.45	495	94.50.600
.46	507	94.50.650
.47	520	94.50.650
.48	532	94.50.650
.50	545	94.50.650
.51	557	94.50.700
.52	570	94.50.700
.53	582	94.50.700
.55	595	94.50.700
.60	645	94.50.750

Řetěz 140/R188

Šířka	D	Výr. č. sady
.05	81	94.50.200
.06	96	94.50.250
.07	106	94.50.250
.10	131	94.50.250
.11	143	94.50.300
.12	156	94.50.300
.13	168	94.50.300
.15	181	94.50.300
.16	193	94.50.350
.17	206	94.50.350
.18	218	94.50.350
.20	231	94.50.350
.21	243	94.50.400
.22	256	94.50.400
.23	268	94.50.400
.25	281	94.50.400
.26	293	94.50.450
.27	306	94.50.450
.28	318	94.50.450
.30	331	94.50.450
.31	243	94.50.500
.32	356	94.50.500
.33	368	94.50.500
.35	381	94.50.500
.36	393	94.50.550
.37	406	94.50.550
.38	418	94.50.550
.40	431	94.50.550
.41	443	94.50.600
.42	456	94.50.600
.43	468	94.50.600
.45	481	94.50.600
.46	493	94.50.650
.47	506	94.50.650
.48	518	94.50.650
.50	531	94.50.650
.51	543	94.50.700
.52	556	94.50.700
.53	568	94.50.700
.55	581	94.50.700
.60	631	94.50.750

Řetěz 142/143

Šířka	D	Výr. č. sady
.05	81	94.50.200
.06	99	94.50.250
.07	106	94.50.250
.087	118	94.50.250
.10	131	94.50.300
.11	139	94.50.300
.112	143	94.50.300
.12	156	94.50.300
.137	168	94.50.300
.15	181	94.50.300
.162	193	94.50.300
.17	199	94.50.350
.18	206	94.50.400
.187	218	94.50.400
.20	231	94.50.400
.212	243	94.50.400
.23	256	94.50.450
.237	268	94.50.450
.25	281	94.50.450
.262	293	94.50.450
.28	306	94.50.500
.29	318	94.50.500
.30	331	94.50.500
.312	343	94.50.500
.325	356	94.50.550
.337	368	94.50.550
.350	381	94.50.550
.362	393	94.50.550
.375	406	93.50.600
.387	418	94.50.600
.400	431	94.50.600

Vodící žlab s ocelí, výr. číslo 95.30 a 95.31.

Rozměry vodícího žlabu 95.30 a 95.31

A	B	C	D	E	F	G	H
100	50	20	*	15	11	35	2

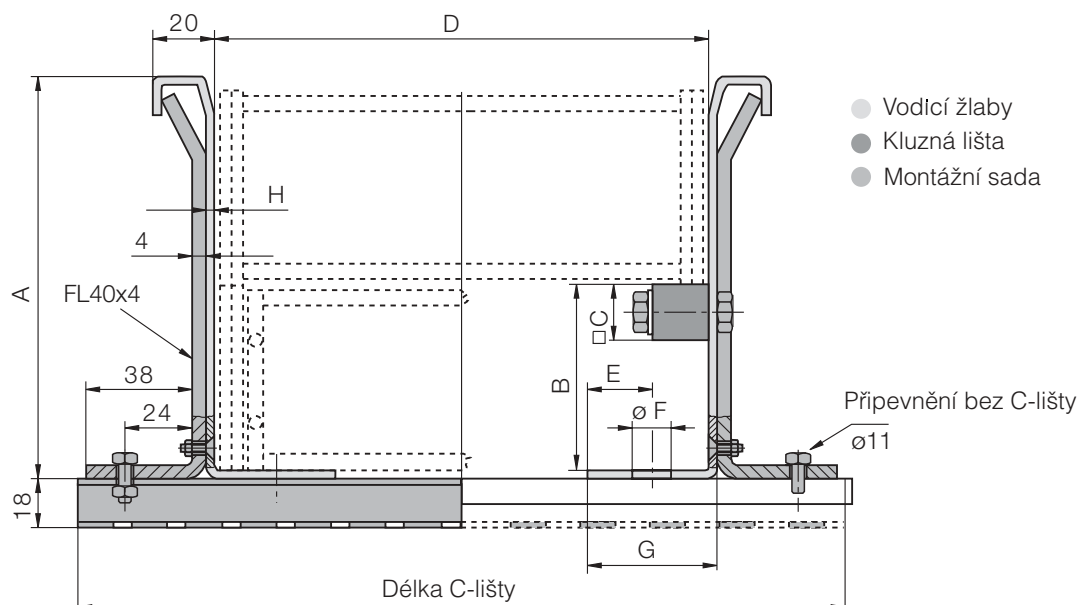
Řetěz R58

Šířka	D	Výr. č. sady
.050	76	95.50.200
.075	101	95.50.200
.100	126	95.50.250
.125	151	95.50.250
.150	176	95.50.300
.175	201	95.50.300
.200	226	95.50.350

Řetěz 26/27/27i

Šířka	D	Výr. č. sady
.05	71	95.50.200
.07	96	95.50.200
.10	121	95.50.250
.12	146	95.50.250
.15	171	95.50.300
.17	199	95.50.300
.20	224	95.50.350

Název dílu	Výr. číslo	Jednotka	Hmotnost
Sada bočních dílů	95.30	2 x 2 m	10,8 kg
Sada bočních dílů s montovanou kluznou lištou	95.31	2 x 2 m	12,8 kg
Kluzná lišta	92.01	2 m	0,75 kg
Kluzná lišta s upevňovacími šrouby	92.20	2 m + 10 šroubů	1,00 kg
Sada upevňovacích šroubů	92.21	10 šroubů	0,25 kg
Spojovací úhelník	95.51	1 ks	0,18 kg
Šestihranný šroub M6 x 12	92.53	1 ks	
Šestihranná matice M6	92.54	1 ks	
Šestihranný šroub M10 x 16	92.55	1 ks	
Kluzná matice M10	92.56	1 ks	
Montážní sada bez C-profilu	95.50	1 sada	0,46 kg
C-profil	92.52.XX	1 ks	0,9 kg/m


Série 50/R98, 5050/R9850, 150/R198
Vodící žlab s ocelí, výr. číslo 96.30 a 96.31.

 Rozměry vodícího žlabu **96.30** a **96.31**

A	B	C	D	E	F	G	H
220	108	30	*	20	14	50	2,5

*Rozměr D je v tabulkách na další straně.

Název dílu	Výr. číslo	Jednotka	Hmotnost
Sada bočních dílů	96.30	2 x 2 m	19,8 kg
Sada bočních dílů s montovanou kluznou lištou	96.31	2 x 2 m	24,2 kg
Kluzná lišta	93.01	2 m	1,65 kg
Kluzná lišta s upevňovacími šrouby	93.20	2 m + 10 šroubů	2,20 kg
Sada upevňovacích šroubů	93.21	10 šroubů	0,55 kg
Spojovací úhelník	96.51	1 ks	0,32 kg
Šestihranný šroub M6 x 12	92.53	1 ks	
Šestihranná matice M6	92.54	1 ks	
Šestihranný šroub M10 x 16	92.55	1 ks	
Kluzná matice M10	92.56	1 ks	
Montážní sada bez C-profilu	96.50	1 sada	0,74 kg
C-profil	92.52.XX	1 ks	0,9 kg/m

Série 50/R98, 5050/R9850, 150/R198
Řetěz 5050/R9850, 50/R98

Šířka	D	Výr. č. sady
.05	108	96.50.200
.06	123	96.50.200
.07	133	96.50.250
.10	158	96.50.250
.11	170	96.50.300
.12	183	96.50.300
.13	195	96.50.300
.15	208	96.50.300
.16	220	96.50.350
.17	233	96.50.350
.18	245	96.50.350
.20	258	96.50.350
.21	270	96.50.400
.22	283	96.50.400
.23	295	96.50.400
.25	308	96.50.400
.26	320	96.50.450
.27	333	96.50.450
.28	345	96.50.450
.30	358	96.50.450
.31	370	96.50.500
.32	383	96.50.500
.33	395	96.50.500
.35	408	96.50.500
.36	420	96.50.550
.37	433	96.50.550
.38	445	96.50.550
.40	458	96.50.550
.41	470	96.50.600
.42	483	96.50.600
.43	495	96.50.600
.45	508	96.50.600
.46	520	96.50.600
.47	533	96.50.650
.48	545	96.50.650
.50	558	96.50.650
.51	570	96.50.700
.52	583	96.50.700
.53	595	96.50.700
.55	608	96.50.700
.60	658	96.50.750

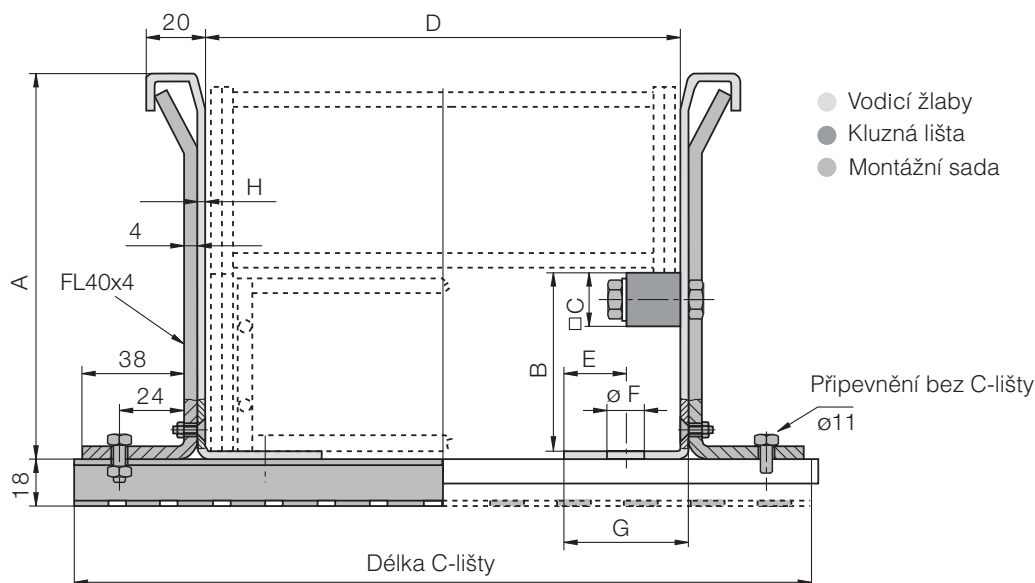
Řetěz 150/R150

Šířka	D	Výr. č. sady
.05	89	96.50.200
.07	114	96.50.250
.10	139	96.50.250
.11	151	96.50.300
.12	164	96.50.300
.13	176	96.50.300
.15	189	96.50.300
.16	201	96.50.350
.17	214	96.50.350
.18	226	96.50.350
.20	239	96.50.350
.21	251	96.50.400
.22	264	96.50.400
.23	276	96.50.400
.25	289	96.50.400
.26	301	96.50.450
.27	314	96.50.450
.28	326	96.50.450
.30	339	96.50.450
.31	351	96.50.500
.32	364	96.50.500
.33	376	96.50.500
.35	389	96.50.500
.36	401	96.50.550
.37	414	96.50.550
.38	426	96.50.550
.40	439	96.50.550
.41	451	96.50.600
.42	464	96.50.600
.43	476	96.50.600
.45	489	96.50.600
.46	501	96.50.650
.47	514	96.50.650
.48	526	96.50.650
.50	539	96.50.650
.51	551	96.50.700
.52	564	96.50.700
.53	576	96.50.700
.55	589	96.50.700
.60	639	96.50.750

Tento katalog podléhá změnové službě 07/03

Série 28/R77, 2828/R7728, 280/R770

Vodící žlab s ocelí, výr. číslo 97.30 a 97.31.



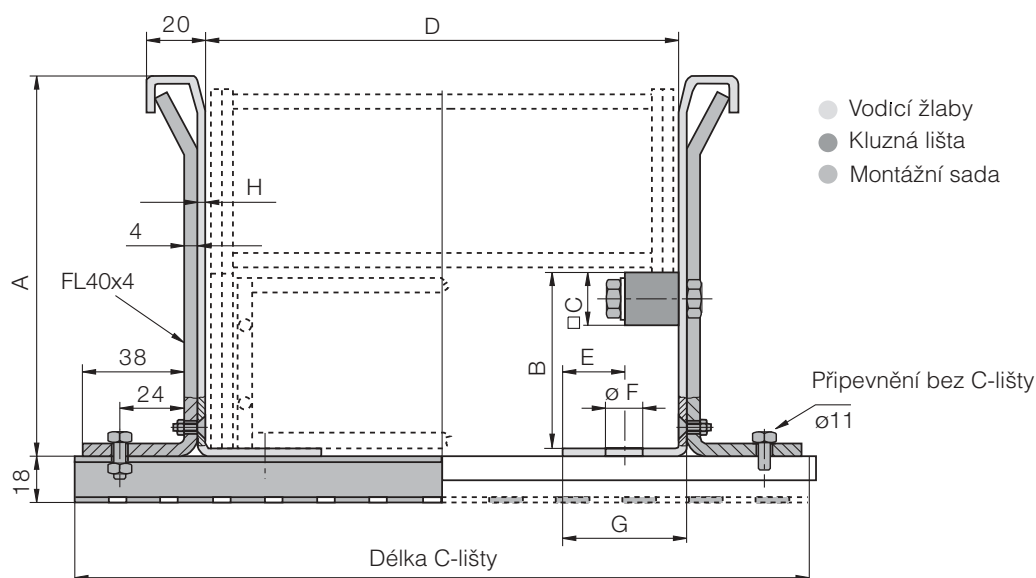
Rozměry vodícího žlabu 97.30 a 97.31

A	B	C	D	E	F	G	H
130	54	20	*	15	11	35	2

Pro všechny typy

Šířka	D	Výr. č. sady
.05	80	93.50.200
.06	98	93.50.250
.07	105	93.50.250
.087	117	93.50.250
.10	130	93.50.300
.11	138	93.50.300
.112	142	93.50.300
.12	155	93.50.300
.137	167	93.50.350
.15	180	93.50.350
.162	192	93.50.350
.17	198	93.50.350
.18	205	93.50.400
.187	217	93.50.400
.20	230	93.50.400
.212	242	93.50.400
.23	255	93.50.450
.237	267	93.50.450
.25	280	93.50.450
.262	292	93.50.450
.28	305	93.50.500
.29	317	93.50.500
.30	330	93.50.500
.312	342	93.50.500
.325	355	93.50.550
.337	367	93.50.550
.350	380	93.50.550
.362	392	93.50.550
.375	405	93.50.600
.387	417	93.50.600
.400	430	93.50.600

Název dílu	Výr. číslo	Jednotka	Hmotnost
Sada bočních dílů	97.30	2 x 2 m	12,8 kg
Sada bočních dílů s montovanou kluznou lištou	97.31	2 x 2 m	14,8 kg
Kluzná lišta	93.01	2 m	0,75 kg
Kluzná lišta s upevňovacími šrouby	93.20	2 m + 10 šroubů	1,00 kg
Sada upevňovacích šroubů	93.21	10 šroubů	0,25 kg
Spojovací úhelník	93.51	1 ks	0,22 kg
Šestihranný šroub M6 x 12	92.53	1 ks	
Šestihranná matice M6	92.54	1 ks	
Šestihranný šroub M10 x 16	92.55	1 ks	
Kluzná matice M10	92.56	1 ks	
Montážní sada bez C-profilu	93.50	1 sada	0,54 kg
C-profil	92.52.XX	1 ks	0,9 kg/m

Vodící žlab s ocelí, výr. číslo 98.30 a 98.31.

Řetěz 640

Šířka	D	Výr. č. sady
.12	147	98.50.250
.13	159	98.50.300
.15	172	98.50.300
.16	185	98.50.300
.17	197	98.50.300
.18	209	98.50.350
.20	222	98.50.350
.21	234	98.50.350
.22	247	98.50.350
.23	259	98.50.400
.25	272	98.50.400
.26	284	98.50.400
.27	297	98.50.400
.28	309	98.50.450
.30	322	98.50.450
.31	334	98.50.450
.32	347	98.50.450
.33	359	98.50.500
.35	372	98.50.500
.36	384	98.50.550
.37	397	98.50.550
.38	409	98.50.550
.40	422	98.50.550
.41	434	98.50.600
.42	447	98.50.600
.43	459	98.50.600
.45	472	98.50.600
.46	484	98.50.650
.47	497	98.50.650
.48	509	98.50.650
.50	522	98.50.650
.51	534	98.50.700
.52	547	98.50.700
.53	559	98.50.700
.55	572	98.50.700
.60	622	98.50.750

Řetěz 600/601/R608

Šířka	D	Výr. č. sady
.20	260	98.50.400
.25	310	98.50.450
.30	360	98.50.500
.32	380	98.50.500
.35	410	98.50.550
.40	460	98.50.600
.45	510	98.50.650
.50	560	98.50.700
.55	610	98.50.750
.60	660	98.50.800

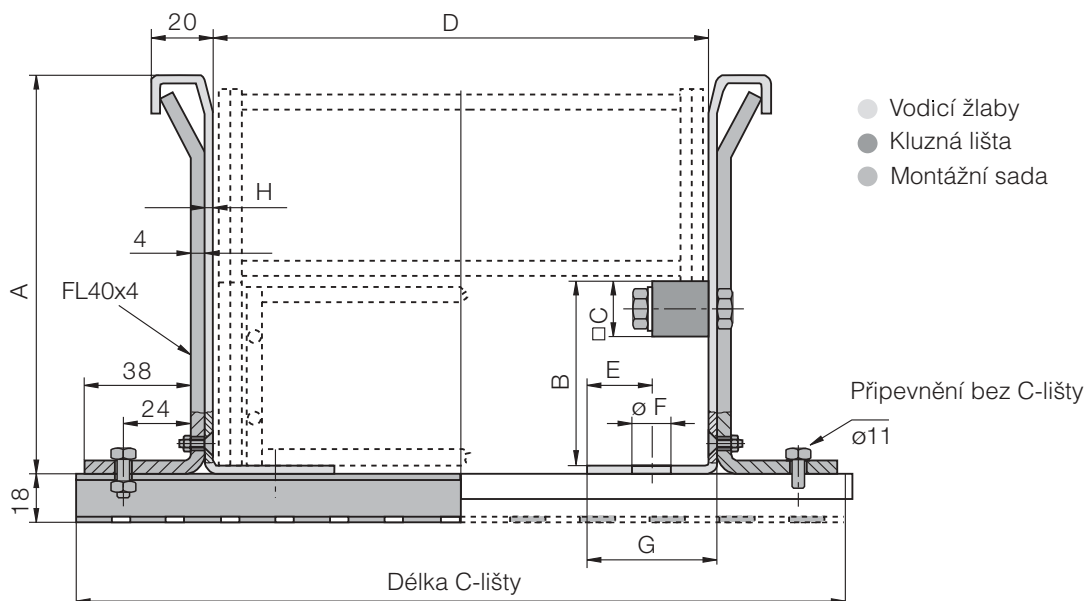
Rozměry vodícího žlabu 98.30 a 98.31

A	B	C	D	E	F	G	H
300	140	30	*	20	14	50	3

Název dílu	Výr. číslo	Jednotka	Hmotnost
Sada bočních dílů	98.30	2 x 2 m	27,4 kg
Sada bočních dílů s montovanou kluznou lištou	98.31	2 x 2 m	31,8 kg
Kluzná lišta	92.01	2 m	1,65 kg
Kluzná lišta s upevňovacími šrouby	92.20	2 m + 10 šroubů	2,20 kg
Sada upevňovacích šroubů	92.21	10 šroubů	0,55 kg
Spojovací úhelník	98.51	1 ks	0,51 kg
Šestihranný šroub M6 x 12	92.53	1 ks	
Šestihranná matice M6	92.54	1 ks	
Šestihranný šroub M10 x 16	92.55	1 ks	
Kluzná matice M10	92.56	1 ks	
Montážní sada bez C-profilu	98.50	1 sada	1,12 kg
C-profil	92.52.XX	1 ks	0,9 kg/m

Série 22/R76/220/R760

Vodící žlab s ocelí, výr. číslo 99.30 a 99.31.



Řetěz 22/R76, 220/R760

Šířka	D	Výr. č. sady
.040	66	95.50.200
.050	76	95.50.200
.062	88	95.50.200
.070	96	95.50.200
.075	101	95.50.200
.100	126	95.50.250
.125	151	95.50.250
.150	176	95.50.300
.175	201	95.50.300
.200	226	95.50.350
.225	251	95.50.350
.250	276	95.50.400
.275	301	95.50.400
.300	326	95.50.450

Rozměry vodícího žlabu 99.30 a 99.31

A	B	C	D	E	F	G	H
100	42	20	*	15	11	35	2

Název dílu	Výr. číslo	Jednotka	Hmotnost
Sada bočních dílů	99.30	2 x 2 m	10,8 kg
Sada bočních dílů s montovanou kluznou lištou	99.31	2 x 2 m	12,8 kg
Kluzná lišta	92.01	2 m	0,75 kg
Kluzná lišta s upevňovacími šrouby	92.20	2 m + 10 šroubů	1,00 kg
Sada upevňovacích šroubů	92.21	10 šroubů	0,25 kg
Spojovací úhelník	95.51	1 ks	0,18 kg
Šestihranný šroub M6 x 12	92.53	1 ks	
Šestihranná matice M6	92.54	1 ks	
Šestihranný šroub M10 x 16	92.55	1 ks	
Kluzná matice M10	92.56	1 ks	
Montážní sada bez C-profilu	99.50	1 sada	0,46 kg
C-profil	92.52.XX	1 ks	0,9 kg/m