



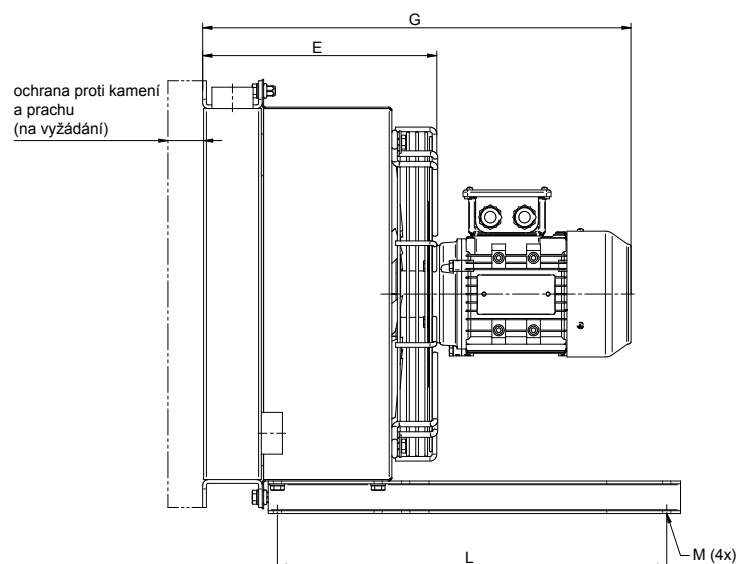
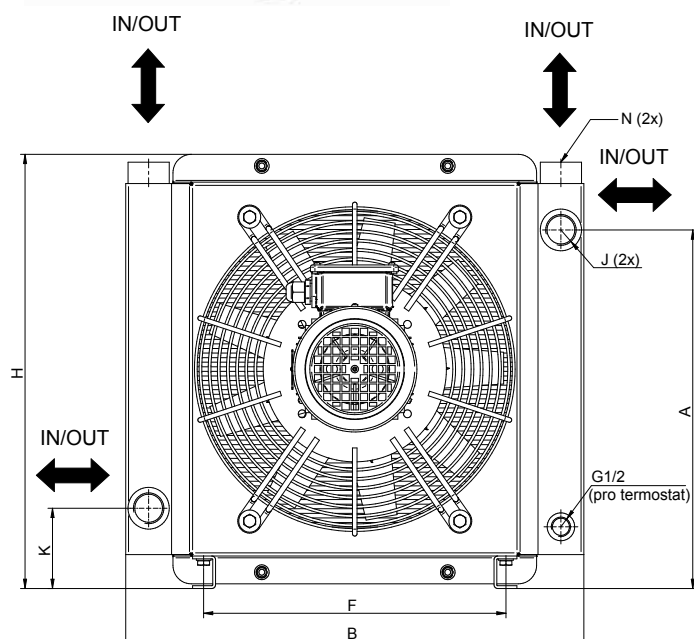
Vzduchový chladič HCA-flex s asynchronním motorem



Tento typ chladiče s asynchronním motorem je rozšířením naší standardní řady a vyznačuje se flexibilní možností použití.

Velké množství konektorů umožňuje jak různou adaptaci připojení na potrubí, tak vícecestné varianty nebo dodatečné obtoky.

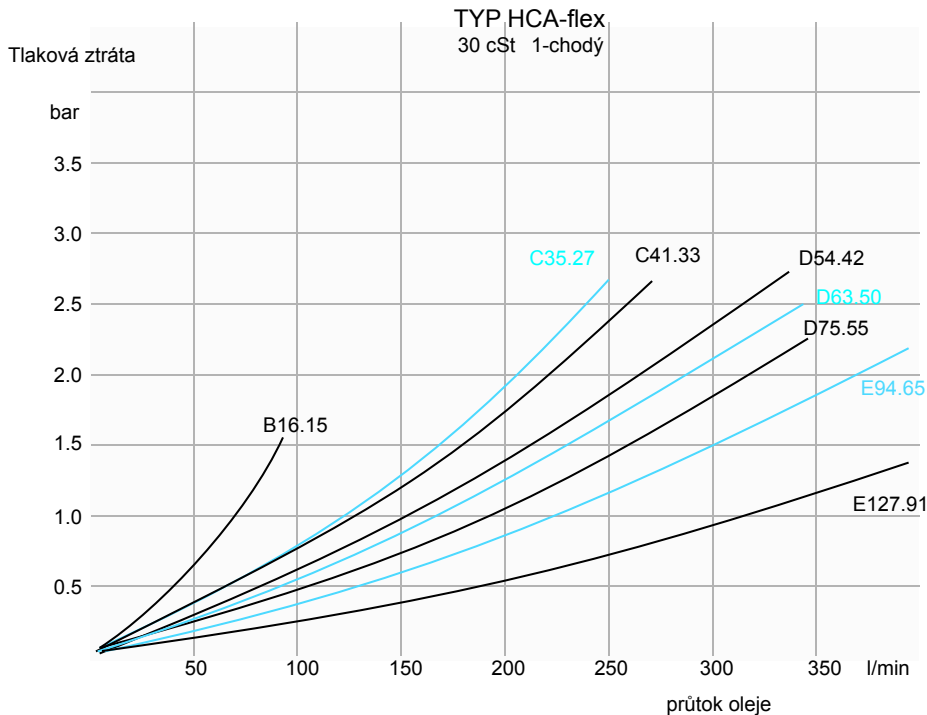
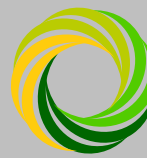
Konečnicí i tato flexibilní řada je koncipovaná pro stacionární aplikace a slouží převážně k efektivnímu chlazení různých olejů (hydraulických, mazacích,...) a směsí voda/glykol (s obsahem min. 15 % glykolu). Provedení jedno-, dvou- nebo tříchodé a s různým příslušenstvím.



| HCA-flex standardní velikosti | | Akustický tlak LpA dB (A) 1m* | Počet pólů / příkon [kW] | Hmotnost [kg] | B | F | H | J | N | L | A | E | G | Mø |
|-------------------------------|------------------|-------------------------------|--------------------------|---------------|------|-----|------|--------|------|-----|-----|-----|-----|----|
| HCAF | B16.15-2 1-fáze | 50 | 2-0.06 | 4 | 160 | - | 160 | - | G1½" | | 130 | - | 125 | - |
| HCAF | C35.27-2 1-fáze | 75 | 2-0.14 | 11 | 330 | 203 | 330 | G1 | G¾" | 300 | 270 | 175 | 180 | 11 |
| HCAF | C35.27-2 3-fáze | 76 | 2-0,18 | 11 | 330 | 203 | 330 | G1 | G¾" | 300 | 270 | 175 | 180 | 11 |
| HCAF | C41.33-2 1-fáze | 76 | 2-0.14 | 13 | 410 | 203 | 395 | G1 | G¾" | 300 | 315 | 215 | 220 | 11 |
| HCAF | C41.33-2 3-fáze | 77 | 2-0,18 | 13 | 410 | 203 | 395 | G1 | G¾" | 300 | 315 | 215 | 220 | 11 |
| HCAF | D54.42-4 3-fáze | 70 | 4-0.25 | 30 | 540 | 370 | 485 | G1¼" | G1 | 300 | 418 | 298 | 513 | 11 |
| HCAF | D54.42-2 3-fáze | 83 | 2-1.10 | 36 | 540 | 370 | 485 | G1¼" | G1 | 300 | 418 | 298 | 533 | 11 |
| HCAF | D63.50-4 3-fáze | 71 | 4-0.37 | 43 | 635 | 440 | 565 | G1½" | G1 | 300 | 485 | 303 | 518 | 11 |
| HCAF | D63.50-2 3-fáze | 81 | 2-1.10 | 49 | 635 | 440 | 565 | G1½" | G1 | 300 | 485 | 303 | 533 | 11 |
| HCAF | D75.55-4 3-fáze | 75 | 4-0.75 | 72 | 750 | 520 | 635 | G1½" | G1¼" | 300 | 530 | 305 | 535 | 11 |
| HCAF | D75.55-2 3-fáze | 86 | 2-2,20 | 88 | 750 | 520 | 635 | G1½" | G1¼" | 300 | 530 | 305 | 575 | 11 |
| HCAF | D75.55-4 3-fáze | 75 | 4-0.75 | 72 | 750 | 520 | 630 | SAE 2" | G1¼" | 300 | 530 | 305 | 535 | 11 |
| HCAF | D75.55-2 3-fáze | 86 | 2-2,20 | 88 | 750 | 520 | 630 | SAE 2" | G1¼" | 300 | 530 | 305 | 575 | 11 |
| HCAF | E94.65-6 3-fáze | 76 | 6-1.50 | 98 | 940 | 700 | 730 | G1½" | G1½" | 300 | 650 | 305 | 600 | 11 |
| HCAF | E94.65-4 3-fáze | 88 | 4-2.20 | 102 | 940 | 700 | 730 | G1½" | G1½" | 300 | 650 | 305 | 600 | 11 |
| HCAF | E127.91-6 3-fáze | 89 | 6-3,00 | 215 | 1270 | 440 | 1010 | SAE 3" | G1½" | 430 | 890 | 420 | 800 | 14 |
| HCAF | E127.91-4 3-fáze | 96 | 4-7.50 | 235 | 1270 | 440 | 1010 | SAE 3" | G1½" | 430 | 890 | 420 | 800 | 14 |

Ostatní velikosti chladičů / ostatní typy chladičů na vyžádání

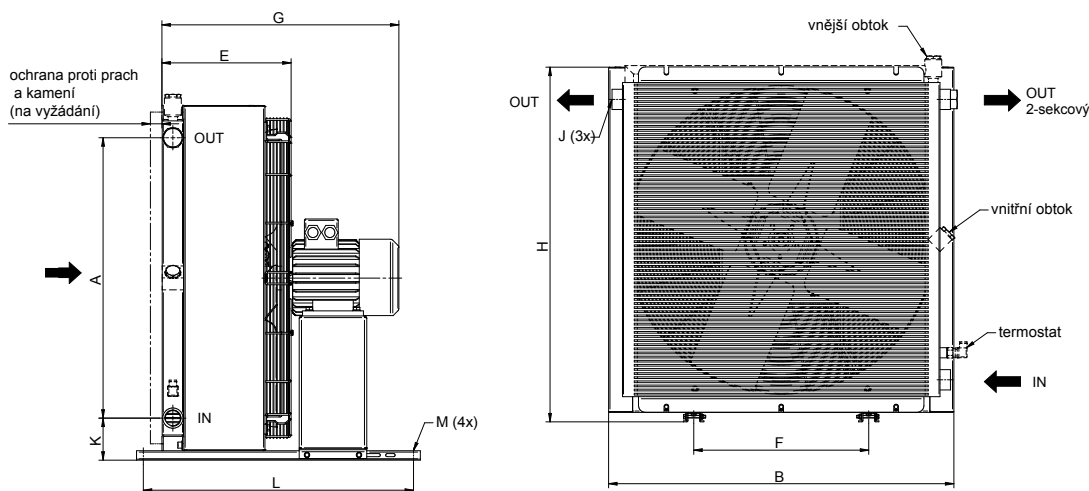
Tolerance hladiny hluku +/- 3 dB(A)



OBECNÉ TECHNICKÉ ÚDAJE

| |
|--|
| 3-FÁZOVÝ MOTOR |
| IP55, izolační třída F, teplotní třída B |
| * 1- A 3-FÁZOVÝ MOTOR S VNĚJŠÍM ROTOREM |
| IP44, izolační třída B, teplotní třída B |

| |
|---|
| maximální teplota oleje [Tmax] |
| 120 °C |
| maximální tlak oleje |
| 26 bar pro velikosti chladičů CXX.XX (statický, za normálních podmínek) |



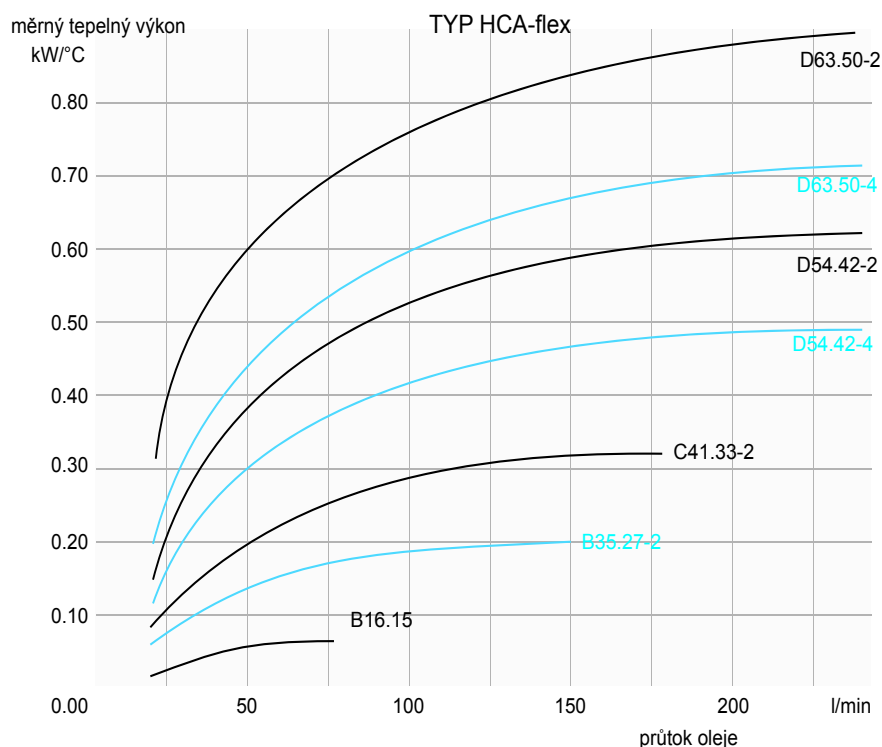
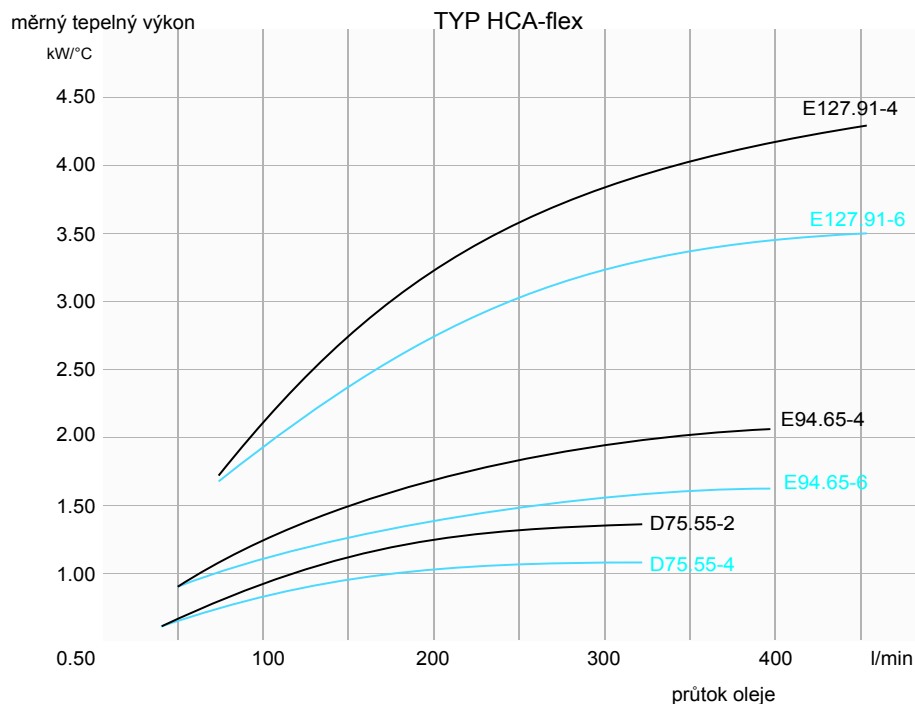
Podívejte se také na naši standardní řadu HCA, kterou lze dodat ve velice krátké době.

VÝBĚR CHLADIČE:

Tlakovou ztrátu pro každý typ lze určit podle průtoku oleje. (vycházejíc z 30 cSt).

Ohledně ostatních viskozit se prosím obraťte na naše specialisty.

Měrný chladicí výkon lze odečíst na ose y v závislosti na objemovém průtoku oleje (osa x) v průřezu s příslušnou charakteristickou křivkou daného typu chladiče. Chladicí výkon se určí jako součin hodnoty měrného chladicího výkonu a hodnoty rozdílu maximální teploty oleje a teploty okolního vzduchu.



PROJEKČNÍ PŘÍKLAD:

Max. přípustná teplota oleje: 70 °C
Max. teplota okolního vzduchu: 30 °C
($\Delta t = 40$ °C rozdíl teplot)
Průtok oleje: 300 l/min

U typu E127.91-6 s měrným chladicím výkonem 3,2 kW/°C (z diagramu) násobeno $\Delta t = 40$ °C vychází chladicí výkon o velikosti 128 kW.

Pro zjištění ztráty výkonu resp. požadovaného chladicího výkonu Vám nabízíme naši podporu! Křivky vycházejí z charakteristických hodnot typického hydraulického oleje, při teplotě cca 60 °C. Pro jiný druh chladicí kapaliny se budou výkonové křivky chladiče lišit.

Při znečištění teplosměnné plochy chladiče, dochází ke snížení chladicího výkonu. Při návrhu chladiče je proto třeba počítat s rezervou chladicího výkonu. Pro více informací se obraťte na našeho odpovědného technika.

Kromě toho dbejte také na technické údaje motoru, které jsou uvedené na výrobním štítku. Pro vyšší teploty až do 250 °C a/nebo pro vyšší tlaky nabízíme rovněž kompaktní řešení.

Při chlazení směsi vody s glykolem se výrazně zlepšuje chladicí výkon chladičů. Pro přesný výpočet prosím uveďte poměr směsi a všechny relevantní údaje. K tomuto účelu můžete vyplnit dotazník pro vzduchové chladiče, který naleznete na našich webových stránkách.

Další typy:



HCH s hydro-motorem



HCP s AC motorem a čerpadlem



HCD s DC motorem 12/24V

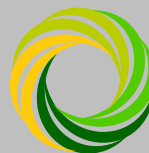


HCC pro naftové motory



HCS speciální chladicí systémy

změny vyhrazeny



Typové označení

HCAF - C33.26 – 4D - 100 - TSS - Z

| Typ chladiče | |
|-----------------------|--|
| HCA | chladič s AC motorem |
| HCAF | chladič „flex“ s AC motorem |
| HCAx | chladič v provedení ATEX |
| HCAm | chladič v provedení pro námořnictvo |
| Rozměrové řady | |
| B16.15 do XXXX | dle tabulky |
| POČET PÓLŮ | |
| 2 | 2-pólový (3000 1/min) |
| 4 | 4-pólový (1500 1/min) |
| 6 | 6-pólový (1000 1/min) |
| 8 | 8-pólový (750 1/min) |
| 12 | 12-pólový (500 1/min) |
| Z | jiné |
| MOTOR | |
| A | 3-fázový 230/400V, 50 Hz |
| B | 3-fázový 275/480V, 60 Hz |
| C | 1-fázový 230V, 50/60 Hz |
| D | 3-fázový 230/400V, 50 Hz; 275/480V, 60 Hz |
| E | 3-fázový 500V, 50 Hz |
| F | 3-fázový 400/690 V, 50 Hz |
| G | jiné napětí |
| Z | jiný motor |
| X | bez motoru |
| Obtok / příslušenství | |
| 1XX | 1-sekcvý standardní, bez obtokového ventilu |
| 2XX | 2-sekcvý standardní |
| 3XX | 3-sekcvý standardní |
| 5XX | 2-sekcvý s příslušenstvím |
| X2X | obtokový ventil (2 bar) |
| X5X | obtokový ventil (5 bar) |
| XX4 | termostat 40 °C |
| XX5 | termostat 50 °C |
| XX6 | termostat 60 °C |
| XX7 | termostat 70 °C |
| XX8 | termostat 80 °C |
| XX9 | termostat 90 °C |
| X25 | s vnitřním obtokovým termoventilem (2 bar, 50 °C) |
| X26 | s vnitřním obtokovým termoventilem (2 bar, 60 °C) |
| Interní označení | |
| TSS | interní označení |
| Interní označení | |
| Z | alternativy pro ochranu proti kamení, ochranu proti prachu, lakování, filtry, příslušenství, ... |

