

# SNÍMAČE HLADINY SÉRIE LU

## Ultrazvukový snímač hladiny pro kapaliny a sypané látky.

- » Žádný kontakt s médiem
- » Kompaktní konstrukce (elektronika a displej) s polykarbonátovým nebo lakovaným hliníkovým krytem, v závislosti na modelu. Oddělený displej je k dispozici na vyžádání
- » Velmi dobrá odolnost v korozivním nebo venkovním prostředí
- » Snadné programování
- » Modulární displej pro modely LU9X2
- » Indikace hladiny s automatickou kompenzací teplotních změn
- » Nízká spotřeba energie

### Rozsah měření:

- » Model LU91: 0,35 ... 6 m (pevné látky do 3,5 m)
- » Model LU921: 0,35 ... 5 m (pevné látky do 2,5 m)
- » Model LU93: 0,55 ... 12 m (pevné látky do 7 m)
- » Model LU923: 0,55 ... 10 m (pevné látky do 5 m)
- » Model LU912: 0,35 m ... 5 m (pevné látky do 2,5 m)
- » Model LU932: 0,55 m ... 10 m (pevné látky do 5 m)
- » **Přesnost:**  $\pm 2$  mm (mezi 0,35 a 2 m)

### Připojení:

- » Model LU91 / LU921 / LU912: Závít G2
- » Model LU93 / LU923 / LU932: Závít G2½
- » Ostatní na vyžádání

### Materiály:

- » Senzor z PP nebo PVDF
- » Snímač z PVDF
- » Kryt z polykarbonátového plastu nebo lakovaného hliníku
- » Kontinuální měření hladiny, s výstupem 4-20 mA
- » 2 x alarmový výstup, v závislosti na modelu
- » Datalogger pro modely LU912 ... 932
- » Komunikační protokoly HART nebo MODBUS RTU RS485



**HART** COMMUNICATION PROTOCOL



# SNÍMAČE HLADINY SÉRIE LU



HENNLICH

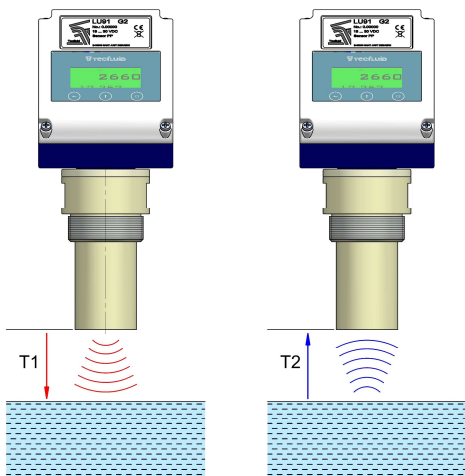
MERES

## Princip

Snímač/vysílač vysílá krátké ultrazvukové impulsy na povrch média, odraz těchto pulzů je přijímán zpět stejným snímačem.

Ultrazvukové vlny se šíří rychlostí zvuku. Čas od vyslání signálu do okamžiku, kdy se signál odrazí od povrchu média (T1) plus doba potřebná k přijetí signálu zpět na snímač (T2), určuje vzdálenost, za kterou se signál vrátí mezi snímačem a médiem. Výpočet této vzdálenosti se provádí pomocí mikroprocesoru.

Teplotní čidlo zabudované ve snímači poskytuje informace o skutečné pracovní teplotě mikroprocesoru, díky čemuž snímač provede správné korekce výpočtu měřené vzdálenosti.



## Aplikace

- » Kontrola hladiny ve skladovacích nádržích chemických látek a petrochemických produktů, upravené vody, odpadní vody, dešťové vody a potravinářských výrobků
- » Hlídní hladiny ve skladovacích silech prášku, granulí a jiných výrobků/produktů,...
- » Měření průtoku v otevřených kanálech v kombinaci s elektromagnetickým senzorem řady FLOMAT
- » Kontrola hladiny v zásobnících pro procesy, jako jsou např. spouštění a zastavování čerpadel, otevírání a zavírání ventilů atd.

## Technické údaje

- » **Přesnost:**  $\pm 2$  mm (mezi 0,35 a 2 m)
- » **Rozlišení:** Rozsah: 1 mm
- » **Opakovatelnost:**  $< 0,25$  % rozsahu

## Rozsah měření:

- LU91: kapaliny: 0,35 ... 6 m ; pevné látky: 0,35 ... 3,5 m
- LU921: kapaliny: 0,35 ... 5 m ; pevné látky: 0,35 ... 2,5 m
- LU93: kapaliny: 0,55 ... 12 m ; pevné látky: 0,55 ... 7 m
- LU923: kapaliny: 0,55 ... 10 m ; pevné látky: 0,55 ... 5 m
- LU912: kapaliny: 0,35 ... 5 m ; pevné látky: 0,35 ... 2,5 m
- LU932: kapaliny: 0,55 ... 10 m ; pevné látky: 0,55 ... 5 m

Rozsahy měření pro pevné látky se mohou měnit v závislosti na pevné látce.

- » **Interval měření:** 200 ms
- » **Šířka ultrazvukového paprsku:**  $14^\circ$  při  $-3$  dB
- » **Referenční podmínky:** Teplota:  $+18^\circ\text{C}$  ...  $+30^\circ\text{C}$
- » Relativní vlhkost vzduchu: 45 ... 75 %; Tlak vzduchu: 860 ... 1060 mbar

**Teplota kapaliny:**  $-40^\circ\text{C}$  ...  $+80^\circ\text{C}$

## Okolní teplota:

- » Plastové nebo hliníkové pouzdro s plastovým krytem:  $-40^\circ\text{C}$  ...  $+60^\circ\text{C}$
- » Hliníkové pouzdro s hliníkovým krytem:  $-40^\circ\text{C}$  ...  $+70^\circ\text{C}$
- » Pracovní tlak: min. 0,7 bar abs ; max. 4 bar abs
- » **Materiály:** PP a PVDF, s polykarbonátem (odolným proti UV záření) nebo hliníkovým krytem

## Připojení:

- » LU91 / LU921 / LU912: G2 nebo 2" NPT
- » LU93 / LU923 / LU932: G2½ nebo 2 ½" NPT
- » Ostatní na vyžádání
- » Hmotnost: od 1,8 do 2,5 kg v závislosti na velikosti připojení a modelu
- » Třída krytí: IP67 pro plastové pouzdro - IP66/IP67 pro hliníkové pouzdro
- » Výstup 4-20 mA aktivní nebo pasivní
- » 2 x alarmový výstup, pro modely LU9X ... 9XH ... 9X2
- » Datalogger pro modely LU9X2
- » Protokol HART (kromě modelů LU923 ... 9X2)

## Instalace

Instalace hladinového snímače musí být provedena tak, aby plocha snímače byla co nejvíce rovnoběžná s plochou povrchu média.

### Mrtvá zóna

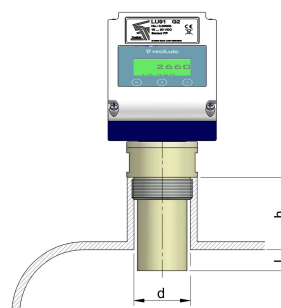
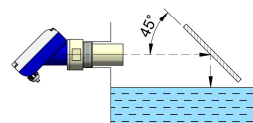
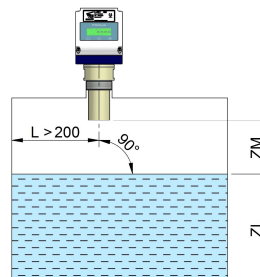
Mrtvá zóna je zóna v blízkosti snímače, kde není přístroj schopen provést žádné měření (obr. 1). Mrtvá zóna má hodnotu mezi 350 a 550 mm, v závislosti na modelu převodníku.

### Zkrácení mrtvé zóny

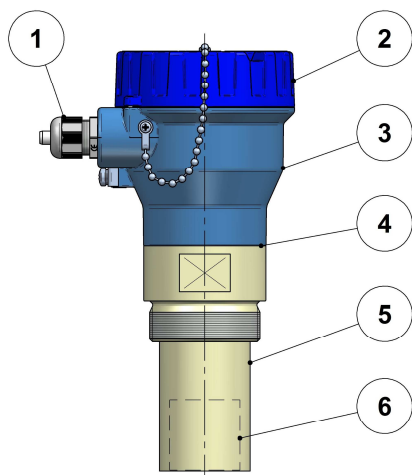
V případě, že je nutné zkrátit mrtvou zónu, lze instalovat odrazové prvky. To umožňuje provádět měření až do maximální výšky nádrže (obr. 2).

### Hubice

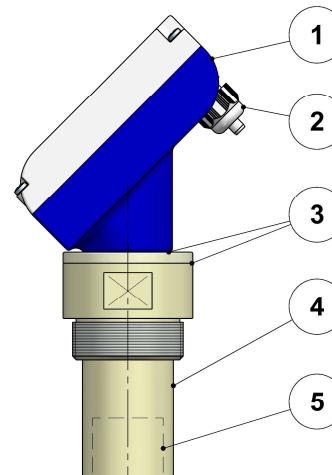
Je třeba vzít v úvahu délku snímače, kde musí být zajištěno, aby vyčnívalo alespoň  $l > 10$  mm od okraje hubice (obr. 3).



## Materiály



**LU9X2**



**LU9X / LU92X**

Č.	Popis	Materiál
1	Kabelové průchodky	Polyamide
2	Kryt	Hliník / Polykarbonát
3	Základ krytu	Barvený hliník
4	Těsnění	NBR
5	Senzor	PP / PVDF
6	Transducer	PVDF

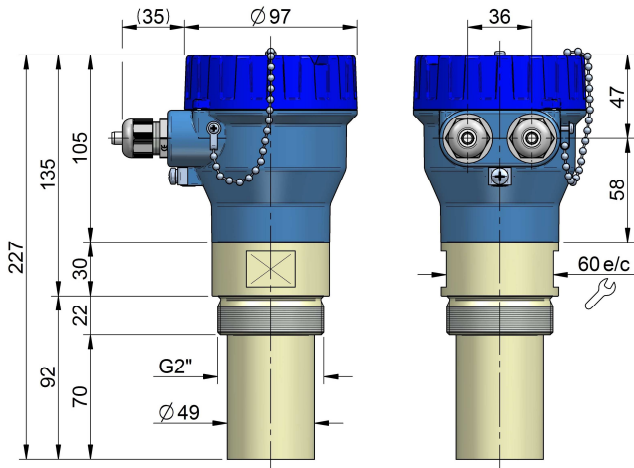
Č.	Popis	Materiál
1	Kryt	Polykarbonát
2	Kabelová průchodka	Polyamid
3	Těsnění	NBR
4	Senzor	PP / PVDF
5	Transducer	PVDF

# SNÍMAČE HLADINY SÉRIE LU

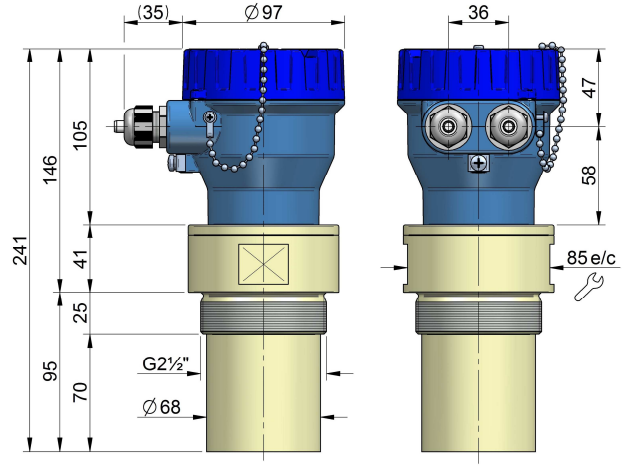


## Rozměry

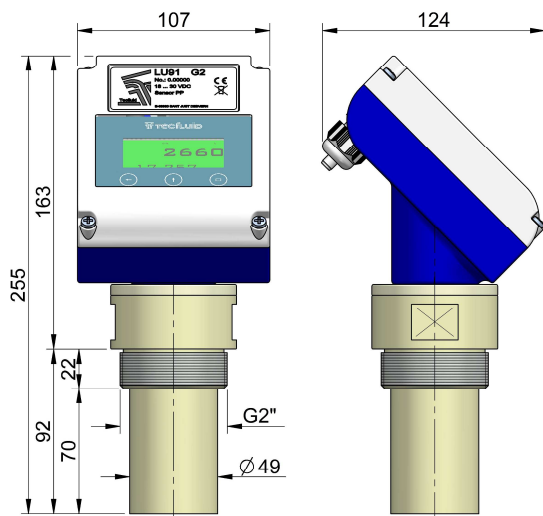
Model LU912



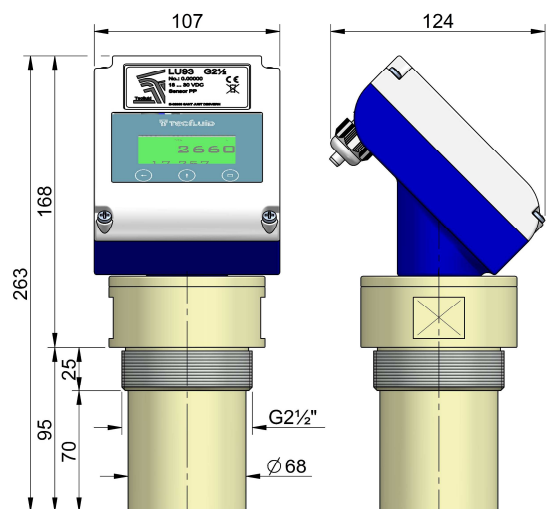
Model LU932



Model LU91 / LU921

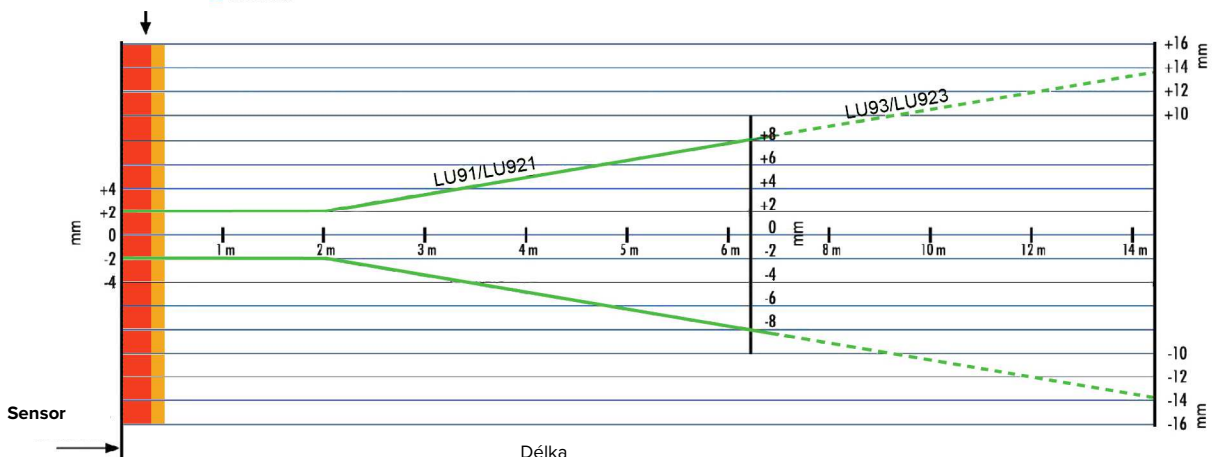


Model LU93 / LU923



Mrtvá zóna  
■ LU91 / LU921  
■ LU93 / LU923

Diagram přesnosti



## Běžné instalace

### Otevřené kanály

Měření hladiny v otevřených kanálech.

### Otevřené a natlakované nádrže

Klasická aplikace měření a regulace hladiny kapaliny i se suspendovanými pevnými částicemi (obr. 4). Kontrola hladiny všech druhů kapalin, s maximálním tlakem 4 bar abs a minimálním 0,7 bar abs.

### Nádrže s kónickým dnem

U nádrží s kuželovým dnem je výhodné instalovat snímač do středu nádrže, protože to téměř ve všech případech umožňuje měření blíže ke dnu nádrže (v závislosti na velikosti nádrže (obr. 5)).

### Nádoby na bahno

Řízení plnění kontejnerů pomocí pásových dopravníků, s bahnem pocházejícím z procesů úpravy vody. Minimální vzdálenost od stěn nádrže musí být větší než 200 mm (obr. 6).

### Vstupy média nebo plnicí prostory

Je třeba zajistit, aby byl snímač nainstalován nad hladinou a ne v okolí plnicího prostoru nebo v blízkosti povrchu média (Obr. 7).

V případě částečné nebo husté pěny na médiu a u otevřených nádrží s možnými náhlými změnami hladiny, silnými větry nebo turbulencemi, musí být snímač namontován uvnitř ochranné trubky o délce rovnající se minimální měřicí hladině, včetně odzdušňovacího otvoru o průměru asi 5 ... 10 mm (obr. 8).

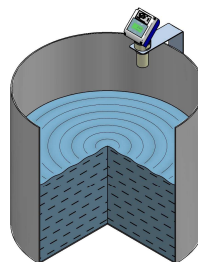
### Agitátory

Rušivá ozvěna způsobená míchadlem musí být uložena do paměti snímače, aby bylo zajištěno, že odrazy způsobené míchadlem nebudou brány v úvahu v následujícím měření (obr. 9).

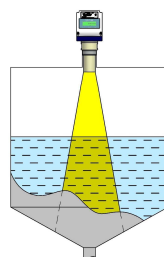
### Vnitřní struktury nádrží

U nádrží s vnitřními konstrukcemi, jako jsou schody, topné a chladicí spirály, vzpěry apod., které by mohly rušit ozvěny.

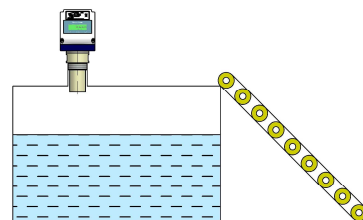
Pokud se rušivým ozvěnám nelze vyhnout, lze je alespoň minimalizovat pomocí malých kovových nebo plastových krytů, které rozptýlí odrazy vln a zabrání přímému příjmu těchto vln snímačem (obr. 10).



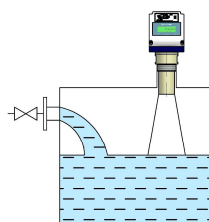
Obr. 4



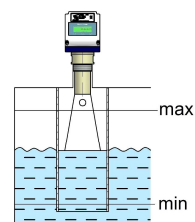
Obr. 5



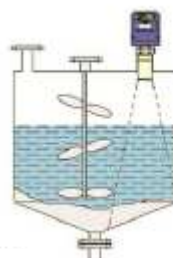
Obr. 6



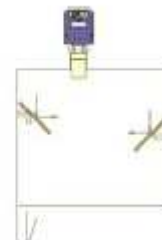
Obr. 7



Obr. 8



Obr. 9



Obr. 10

# SNÍMAČE HLADINY SÉRIE LU



HENNLICH

MERES

## Elektronický převodník

### Model MT03L

- » Elektronický převodník pro hladinové aplikace
- » Odporové a proudové vstupy
- » Programovatelný přes USB kabel pomocí Tecfluid S.A. Winsmeter MT03 nebo pomocí klávesnice a grafického displeje
- » Montáž na panel o rozměrech 96 x 96 mm DIN 43700
- » Napájení: 100 ... 240 V AC 50 / 60 Hz 18 ... 36 V DC
- » Úplná diagnostika. Uživatelsky volitelná ochrana heslem
- » Programovatelný analogový výstup 4-20 mA
- » 2 x reléový výstup programovatelný jako alarm hladiny
- » Třída krytí: IP50 vpředu, IP30 vzadu (volitelně IP65 vpředu se silikonovým krytem)
- » Okolní teplota: -20°C ... +60 °C
- » Protokol MODBUS RTU RS485 na vyžádání

## Protokol HART

Převodníky hladiny řady LU jsou kompatibilní s komunikačním protokolem HART. V případě protokolu HART, je nutné připojit externí odpor (R ext.), který se pohybuje mezi 200 a 500 Ohm k proudové smyčce.



MT03L

**HART**  
COMMUNICATION PROTOCOL

