

## FLEXIBILNÍ A VŠESTRANNÁ STRAUB-OPEN-FLEX

Spojené, s drážkou, dvojdílné nebo trojdílné varianty STRAUB-OPEN-FLEX mohou být rychle a jednoduše upevněny na již existující potrubí.

Spojky STRAUB-OPEN-FLEX mají stejnou charakteristiku jako spojky STRAUB-FLEX a ještě více možných použití.

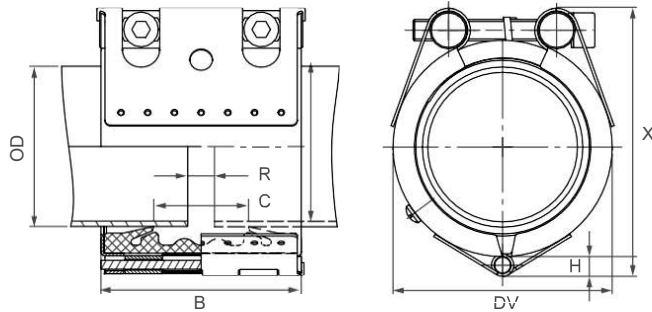
Objímky spojek řady STRAUB-OPEN-FLEX mohou být spojeny pantem, případně dostupné jako dvojdílné a trojdílné verze. Výsledkem toho je, že tyto spojky mohou být použity ke spojení nebo opravě potrubí bez nutnosti jeho demontáže.



- Vnější průměr: 48.3 až 4064.0 mm
- Teplota: -20°C až +180°C (OPEN-FLEX 3.5 + 4 až +100°C)
- Těsnící manžeta: EPDM, NBR, FPM/FKM



Komponenty / Materiály	W1	W2	W4	W5
Objímka		AISI 316 L nebo podobné		AISI 316 L nebo podobné
Šrouby		AISI 4135		A4 - 80
Čepy		AISI 12L14, pozinkováno		AISI 316 L
STRIP vložka (volitelná)		AISI 316 L nebo podobné / VDF		AISI 316 L nebo podobné / PVDF
<b>Těsnící manžeta EPDM</b>	Teplota: -20°C až +100°C Médium: voda (jakákoliv kvalita), odpadní voda, vzduch, pevné látky a chemikálie			
<b>Těsnící manžeta NBR</b>	Teplota: -20°C až +80°C Médium: voda, plyn, ropa, paliva a jiné uhlovodíkové sloučeniny			
<b>Těsnící manžeta FPM/FKM</b>	Teplota: -20°C až +180°C Médium: ozón, kyslík, kyseliny, plyn, ropa a paliva (pouze s vložkou)			






OD [mm]	H [mm]
48.3 - 60.3	7.0
73.0 - 114.3	9.0
127.0 - 168.3	9.5



OD [mm]	Vnitřní průměr spojky [mm]	PN [bar]	PN [bar]	B [mm]	C [mm]	DV [mm]	X [mm]	R bez STRIP vložky [mm]	R se STRIP vložkou [mm]	Utahovací moment [Nm]
48.3	47.0 - 49.5	25.0	16.0	75	35	70	89	5	15	7.5
54.0	52.5 - 55.5	25.0	16.0	75	35	76	94	5	15	7.5
57.0	55.5 - 58.5	25.0	16.0	75	35	79	97	5	15	7.5
60.3	59.0 - 61.5	25.0	16.0	75	35	82	101	5	15	7.5
73.0	71.5 - 74.5	25.0	16.0	94	51	95	119	5	25	10
76.1	74.5 - 77.5	25.0	16.0	94	51	98	123	5	25	10
84.0	82.5 - 85.5	25.0	16.0	94	51	106	131	5	25	10
88.9	87.5 - 90.5	25.0	16.0	94	51	111	136	5	25	10
100.6	99.0 - 102.5	25.0	16.0	94	51	123	148	5	25	10
101.6	100.0 - 103.5	25.0	16.0	94	51	124	148	5	25	10
104.0	102.5 - 105.5	20.0	16.0	94	51	126	152	5	25	10
104.8	103.0 - 106.5	20.0	16.0	94	51	127	152	5	25	10
108.0	106.5 - 109.5	20.0	16.0	94	51	130	156	5	25	10
114.3	112.5 - 116.0	20.0	16.0	94	51	136	162	5	25	10
118.0	116.0 - 120.0	20.0	16.0	94	51	140	166	5	25	10
127.0	125.0 - 129.0	20.0	16.0	107	62	149	179	5	35	12
129.0	127.0 - 131.0	20.0	16.0	107	62	151	181	5	35	12
130.2	128.5 - 132.0	20.0	16.0	107	62	152	181	5	35	12
133.0	131.0 - 135.0	16.0	16.0	107	62	155	189	5	35	12
139.7	138.0 - 141.5	16.0	16.0	107	62	162	192	5	35	12
141.3	139.5 - 143.0	16.0	16.0	107	62	163	192	5	35	12
154.0	152.0 - 156.0	16.0	16.0	107	62	176	207	5	35	12
159.0	157.0 - 161.0	16.0	16.0	107	62	181	212	5	35	12
168.3	166.0 - 170.5	16.0	16.0	107	62	190	225	5	35	12

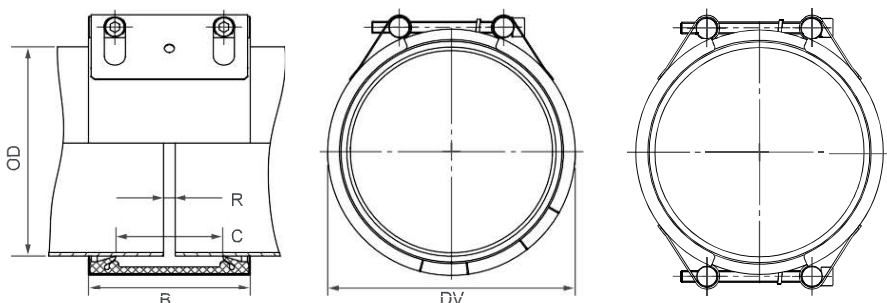
**Poznámky:**

- Při montáži postupujte podle instrukcí
- PN (  ) = Provozní tlak s ohledem na zatížení při aplikaci  
Zkušební tlak = PN (  ) x 1.5 (například průmysl, dodávka vody, atd.)  
PN (  ) = nominální tlak, zahrnuje bezpečnostní koeficient 4 (např. stavba lodí)
- STRIP vložky jsou volitelné příslušenství (viz strana 87)
- Další těsnící manžety, tlakové a teplotní rozmezí na požádání

# STRAUB-OPEN-FLEX 2

ø 172.0 - 2032.0 mm

Komponenty / Materiály	W1	W2	W4	W5
Objímka	S355MC, žárově zinkováno	AISI 316 L nebo podobné		AISI 316 L nebo podobné
Šrouby	AISI 4135	AISI 4135		A4 - 80
Čepy	AISI 12L14, pozinkováno	AISI 12L14, pozinkováno		AISI 316 L nebo podobné
STRIP vložka (volitelná)	AISI 316 L nebo podobné / HDPE	AISI 316 L nebo podobné / HDPE		AISI 316 L nebo podobné / HDPE
<b>Těsnící manžeta EPDM</b>	Teplota: -20°C až +100°C Médium: voda (jakákoliv kvalita), odpadní voda, vzduch, pevné látky a chemikálie			
<b>Těsnící manžeta NBR</b>	Teplota: -20°C až +80°C Médium: voda, plyn, ropa, paliva a jiné uhlovodíkové sloučeniny			
<b>Těsnící manžeta FPM/FKM</b>	Teplota: -20°C až +180°C Médium: ozón, kyslík, kyseliny, plyn, ropa a paliva (pouze s vložkou)			



B 138 až 148 mm  
 DV OD + 27 mm  
 C 91 mm  
 R se STRIP vložkou ⇒ 35 mm  
 R bez STRIP vložky ⇒ 10 mm

	W2 nebo W5
	W1, W2 nebo W5
	W1 nebo W5
	dostupné pouze W1

OD [mm]	Vnitřní průměr spojky [mm]	PN					PN [bar]
		2.5	6	10	16	20	
172.0	170 - 174						
180.0	178 - 182						
200.0	198 - 202						
219.1	217 - 222						
250.0	248 - 253						
267.0	264 - 270						
273.0	270 - 276						
304.0	301 - 307						
323.9	321 - 327						
355.6	353 - 358						
406.4	404 - 409						
457.2	454 - 460						
508.0	505 - 511						
558.8	556 - 562						
609.6	606 - 613						
711.2	708 - 715						
762.0	758 - 766						
812.8	809 - 817						
914.4	910 - 918						
1016.0	1012 - 1020						
1117.6	1114 - 1122						
1219.2	1215 - 1224						
1320.8	1316 - 1325						
1422.4	1418 - 1427						
1524.0	1519 - 1529						
1600.0	1595 - 1605						
1625.6	1621 - 1631						
1727.2	1722 - 1732						
1828.8	1824 - 1834						
1930.4	1925 - 1935						
2032.0	2027 - 2037						

**DOSTUPNÁ JE ŠKÁLA PRŮMĚRŮ OD 172,0 DO 2032,0 mm**

Hodnoty tlaku závisí na typu

Možnosti překlepů a tiskových chyb. Technické detaily mohou být změněny.

### Poznámky:

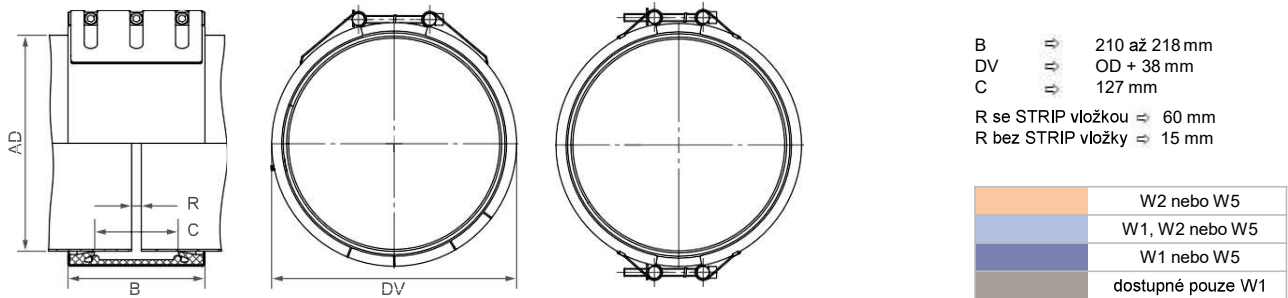
- Při montáži postupujte podle instrukcí
- PN ( ) = Provozní tlak s ohledem na zatížení při aplikaci  
 Zkušební tlak = PN ( ) x 1.5 (například průmysl, dodávka vody, atd.)  
 PN ( ) = nominální tlak, zahrnuje bezpečnostní koeficient 4 (např. stavba lodí)
- STRIP vložky jsou volitelné příslušenství (viz strana 87)
- Další těsnící manžety, tlakové a teplotní rozmezí na požádání

### Varianty:

PN					1 dílec (drážka) [mm]	2-dílná objímka [mm]
2.5	6	10	16	20		
x	x				≤1219.1	k objednání
x	x					>1219.1
		x			172.0-355.6	k objednání
		x				355.6-457.2
		x			457.2-711.2	k objednání
		x				>711.2
			x		≤219.1	k objednání
			x			219.1-1524.0
				x		172.0-1016.0
					x	180.0-762.0

Komponenty / Materiály	W1	W2	W4	W5
Objímka	S355MC, žárově zinkováno	AISI 316 L nebo podobné		AISI 316 L nebo podobné
Šrouby	AISI 4135	AISI 4135		A4 - 80
Čepy	AISI 12L14, pozinkováno	AISI 12L14, pozinkováno		AISI 316 L nebo podobné
STRIP vložka (volitelná)	AISI 316 L nebo podobné / HDPE	AISI 316 L nebo podobné / HDPE		AISI 316 L nebo podobné / HDPE

<b>Těsnící manžeta EPDM</b>	Teplota: -20 °C až +100 °C Médium: voda (jakákoliv kvalita), odpadní voda, vzduch, pevné látky a chemikálie
<b>Těsnící manžeta NBR</b>	Teplota: -20 °C až +80 °C Médium: voda, plyn, ropa, paliva a jiné uhlovodíkové sloučeniny
<b>Těsnící manžeta FPM/FKM (na požádání)</b>	Teplota: -20 °C až +180 °C Médium: ozón, kyslík, kyseliny, plyn, ropa a paliva (pouze se STRIP vložkou)



OD [mm]	Vnitřní průměr spojky [mm]	PN					
		2.5	6	10	16	20	25
219.1	216 - 222						
250.0	247 - 253						
267.0	264 - 270						
273.0	270 - 276						
304.0	301 - 307						
323.9	321 - 327						
355.6	352 - 358						
406.4	403 - 409						
457.2	454 - 460						
508.0	504 - 512						
558.8	555 - 562						
609.6	606 - 613						
711.2	707 - 715						
762.0	758 - 766						
812.8	809 - 817						
914.4	910 - 918						
1016.0	1012 - 1020						
1117.6	1113 - 1122						
1219.2	1215 - 1224						
1320.8	1316 - 1325						
1422.4	1418 - 1427						
1524.0	1519 - 1529						
1600.0	1595 - 1605						
1625.6	1621 - 1631						
1727.2	1722 - 1732						
1828.8	1824 - 1834						
1930.4	1925 - 1935						
2032.0	2027 - 2037						
2268.0	2263 - 2273						
2540.0	2535 - 2545						
2794.0	2789 - 2799						
3048.0	3043 - 3053						
3302.0	3296 - 3308						
3556.0	3548 - 3562						
3810.0	3804 - 3816						
4064.0	4058 - 4070						

**DOTUPNÁ JE ŠKÁLA PRŮMĚRŮ OD 219,1 DO 4064,0 mm**

**Poznámky:**

- Při montáži postupujte podle instrukcí
- PN = Provozní tlak s ohledem na zatížení při aplikaci  
Zkušební tlak = PN x 1.5 (průmysl, vodovody, atd.)
- STRIP vložky jsou volitelné příslušenství (viz strana 87)
- Další těsnící manžety, tlakové a teplotní rozsahy jsou dostupné

**Varianty:**

	PN					1 dílec (drážka) [mm]	2-dílná objímka [mm]	3-dílná objímka [mm]
	2.5	6	10	16	20			
x						219.1-1219.2 (2-dílná objímka dostupná)	1219.2-3048.0	> 3048.0
x						508.0-914.4 (2-dílná objímka dostupná)	219.1-508.0 914.4-3048.0	> 3048.0
			x			508.0 (2-dílná objímka dostupná)	219.1-3048.0	> 3048.0
			x	x	x		219.1-2540.0	

⇒ podle hodnoty tlaku, viz výše

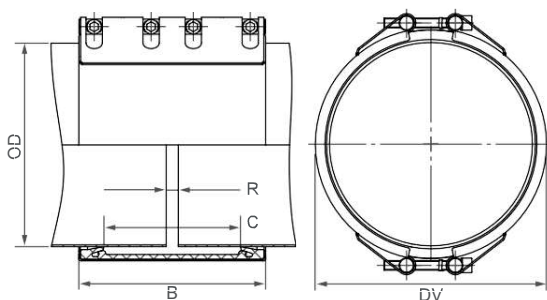




## STRAUB-OPEN-FLEX 3.5

ø 323.9 - 4064.0 mm

Komponenty / Materiály	W1	W2	W4	W5
Objímka	S355MC, žárově zinkováno			AISI 316 L nebo podobné
Šrouby	AISI 4135			A4 - 80
Čepy	AISI 12L14, pozinkováno			AISI 316 L nebo podobné
STRIP vložka	AISI 316 L nebo podobné / HDPE			AISI 316 L nebo podobné / HDPE
<b>Těsnící manžeta EPDM</b>	Teplota: -20°C až +100°C Médium: voda (jakákoliv kvalita), odpadní voda, vzduch, pevné látky a chemikálie			
<b>Těsnící manžeta NBR</b>	Teplota: -20°C až +80°C Médium: voda, plyn, ropa, paliva a jiné uhlovodíkové sloučeniny			



B 310 až 311 mm  
 DV OD + 38 mm  
 C 227 mm  
 R se STRIP vložkou 120 mm  
 R bez STRIP vložky 20 mm

W1 nebo W5
dostupné pouze W5

OD [mm]	Vnitřní průměr spojky [mm]	PN					
		2.5	6	10	16	20	25
323.9	320 - 327						
355.6	352 - 370						
406.4	402 - 410						
457.2	453 - 461						
508.0	504 - 512						
558.8	555 - 563						
609.6	605 - 614						
655.0	651 - 659						
711.2	707 - 715						
762.0	758 - 766						
812.8	809 - 817						
914.4	910 - 918						
1016.0	1011 - 1021						
1117.6	1112 - 1123						
1219.2	1214 - 1224						
1320.8	1316 - 1325						
1422.4	1417 - 1427						
1524.0	1519 - 1529						
1600.0	1595 - 1605						
1625.0	1620 - 1630						
1727.2	1722 - 1732						
1828.8	1824 - 1834						
1930.4	1925 - 1935						
2032.0	2026 - 2038						
2268.0	2262 - 2274						
2540.0	2534 - 2546						
2794.0	1788 - 2800						
3048.0	3042 - 3054						
3302.0	3296 - 3308						
3556.0	3550 - 3562						
3810.0	3804 - 3816						
4064.0	4058 - 4070						

**DOTUPNÁ JE ŠKÁLA PRŮMĚRŮ OD 323,9 DO 4064,0 mm**

### Poznámky:

- Při montáži postupujte podle instrukcí
- PN = Provozní tlak s ohledem na zatížení při aplikaci  
Zkušební tlak = PN x 1.5 (průmysl, vodovody, atd.)
- Včetně STRIP vložek
- Další těsnící manžety, tlakové a teplotní rozsahy jsou dostupné

### Varianty:

PN						2-dílná objímka	3-dílná objímka
2.5	6	10	16	20	25	[mm]	[mm]
x	x	x	x	x	x	≤ 3048.0	> 3048.0

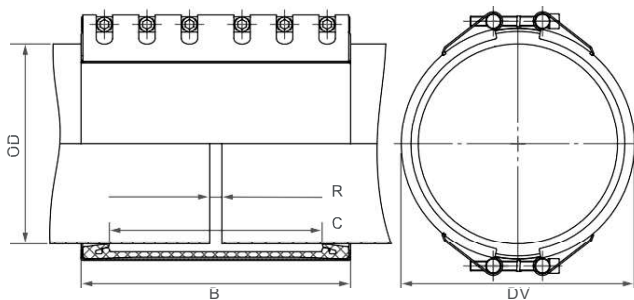
⇒ podle hodnoty tlaku, viz výše

## STRAUB-OPEN-FLEX 4

ø 323.9 - 4064.0 mm

Komponenty / Materiály	W1	W2	W4	W5
Objímka	S355MC, žárově zinkováno			AISI 316 L nebo podobné
Šrouby	AISI 4135			A4 - 80
Čepy	AISI 12L14, pozinkováno			AISI 316 L nebo podobné
STRIP vložka	AISI 301 / HDPE			AISI 316 L nebo podobné / HDPE

**Těsnící manžeta EPDM**  
 Teplota: -20°C až +100°C  
 Médium: voda (jakákoliv kvalita), odpadní voda, vzduch, pevné látky a chemikálie



B 443 až 444 mm  
 DV OD + 48 mm  
 C 350 mm  
 R se STRIP vložkou 200 mm  
 R bez STRIP vložky 20 mm

	W1 nebo W5
	dostupné pouze W5



OD [mm]	Vnitřní průměr spojky [mm]	PN					
		2.5	6	10	16	20	25
323.9	320 - 327						
355.6	352 - 359						
406.4	403 - 409						
457.2	454 - 460						
508.0	505 - 512						
558.8	555 - 562						
609.6	606 - 613						
655.0	652 - 658						
711.2	707 - 715						
762.0	758 - 766						
812.8	809 - 817						
914.4	910 - 918						
1016.0	1012 - 1020						
1117.6	1113 - 1122						
1219.2	1215 - 1224						
1320.8	1316 - 1325						
1422.4	1418 - 1427						
1524.0	1519 - 1529						
1600.0	1595 - 1605						
1625.0	1621 - 1631						
1727.2	1722 - 1732						
1828.8	1824 - 1834						
1930.4	1925 - 1935						
2032.0	2027 - 2037						
2268.0	2263 - 2273						
2540.0	2535 - 2545						
2794.0	2798 - 2799						
3048.0	3043 - 3053						
3302.0	3296 - 3308						
3556.0	3548 - 3562						
3810.0	3804 - 3816						
4064.0	4058 - 4070						

DOTUPNÁ JE ŠKÁLA PRŮMĚRŮ OD 323,9 DO 4064,0 mm

### Poznámky:

- Při montáži postupujte podle instrukcí
- PN = Provozní tlak s ohledem na zatížení při aplikaci  
Zkušební tlak = PN x 1.5 (průmysl, vodovody, atd.)
- Včetně STRIP vložek
- Další těsnící manžety, tlakové a teplotní rozsahy jsou dostupné

### Varianty:

PN						2-dílná objímka [mm]	3-dílná objímka [mm]
2.5	6	10	16	20	25		
x	x	x	x	x	x	≤3048.0	>3048.0

⇒ podle hodnoty tlaku, viz výše