

**Konstrukční řada  
UP**

Materiál: nerez 1.4581

## **Návod k provozu, údržbě a montáži**

# Montáž / Provoz / Údržba

## Všeobecné pokyny

Tento provozní návod obsahuje pokyny, jichž je nutno dbát při montáži, provozu a údržbě čerpadla. Je proto třeba, aby návod prostudovali před montáží a uvedením do provozu montéři, stejně jako příslušný odborný personál či provozovatelé.

**Tento návod musí být k dispozici v místě použití zařízení.**

Personál pro obsluhu, údržbu, dozor a montáž musí mít odpovídající kvalifikaci pro tuto práci. Rozsah odpovědnosti, kompetentnost a kontrola personálu musí být organizovány provozovatelem. Provozovatel musí dále zajistit, že provozní personál obsahu tohoto návodu plně porozumí a bude jej dodržovat.

**Nedodržení těchto pokynů může mít za následek ohrožení okolního prostředí a osob, stejně tak jako poškození či zničení čerpadla nebo zařízení.**

Je nutno dodržovat pokyny v tomto provozním návodu, platné národní předpisy k předcházení havárií jakož i případné interní pracovní, provozní a bezpečnostní předpisy.

V zásadě je možno provádět všechny práce na čerpadla pouze ve vypnutém stavu. Čerpadla dopravující zdraví škodlivá média musí být dekontaminována.

Před opětným uvedením do provozu je třeba dbát stejných pravidel jako při **prvním uvedení do provozu**.

## Instalace čerpadla

Čerpadlo umístěte na předem určené místo v horizontální poloze. Čerpadlo upevněte pomocí patek motoru na podstavec nebo základovou desku bez pnutí a v rovnováze.

## Instalace potrubního vedení

Před instalací odstředivého čerpadla SCHMITT je nutno se postarat o optimální a odborné uspořádání připojovacího potrubí. Nevhodné průřezy potrubí, stejně jako jeho špatné uspořádání, vedou ke snížení výkonu nebo dokonce ke škodám.

Jmenovitá světlost potrubí a vestavěných armatur musí být stejná nebo větší než je jmenovitá světlost sání a výtaku čerpadla. Sací potrubí má být co možná nejkratší. Je nutno se vyvarovat ostrých kolen, zvláště před sacím nátrubkem čerpadla. Potrubí připevněte k čerpadlu tak, aby na čerpadlo nepůsobily žádné síly (např. přesazení a váha nebo dilatace potrubí při dopravě horkých médií). I při připojení ocelového potrubí použijte kompenzátor nebo flexibilní potrubní části.

ODŠTĚPNÝ ZÁVOD **HYDRO-TECH, HENNLICH, s.r.o.**

CZ – 412 01 Litoměřice, Českolipská 9, tel.: 416 711 222, fax: 416 711 299

e-mail: [hydro-tech@hennlich.cz](mailto:hydro-tech@hennlich.cz), <http://www.hennlich.cz>

## Provoz

Zabraňte nasávání pevných látek a kalu. Případně je nutno instalovat do sacího potrubí filtr nebo sací koš. Dbejte na to, aby nedocházelo k jejich ucpávání, čerpadlo pak může kavitovat. Toto vede k poškození, zvláště na mechanické ucpávce.

## Instalace / Uvedení do provozu

Typová řada: UP, velikost 80 až 210

Materiál: nerez, 1.4581

Čerpadla této konstrukční řady jsou normálně nasávací, tzn., že musí mít nátok média. Vstup je axiální ve středu tělesa, výstup je sériově tangenciální vpravo nahoru. Čerpadlo je opatřeno jednoduchou mechanickou ucpávkou, umístěnou uvnitř čerpadla. Tato ucpávka je chlazena a promývána dopravovaným médiem. Dle účelu je provedena z různých materiálů dle druhu média. Při chodu na sucho vzniká vlivem potřebného přitlačného tlaku na těsnicích plochách velmi rychle vysoká teplota, která může vést ve velmi krátkém čase k poškození těsnicích elementů.

**Z tohoto důvodu nesmí čerpadlo nikdy běžet na sucho – ani při kontrole směru otáčení elektromotoru!**

Po upevnění čerpadla na stanoviště se připojí řádně sací a výtlačné potrubí a čerpadlo se zaplaví kapalinou. Je třeba zajistit odzdušnění čerpadla a potrubí. Dbejte na absolutní těsnost připojeného potrubí.

Před připojením motoru do sítě je nutno porovnat napětí této sítě s údajem typového štítku motoru. U motorů v EX provedení se ověří třída ochrany. Připojení musí odpovídat příslušným předpisům.

Krátkým zapojením motoru zkontrolujte směr otáčení, označený na čerpadle šipkou. Je nutno dbát na to, aby čerpadlo bylo spuštěno pouze s uzavřeným šoupátkem na výtlačné straně. Následně je šoupátko otevíráno tak, až je dosaženo požadované množství nebo provozní bod.

Čerpadlo může být s uzavřeným šoupátkem na výtlačné straně v provozu jen krátce. Při delším běhu dojde k ohřátí média, nacházejícího se v čerpadla a následně může dojít k poškození mechanické ucpávky a dalších dílů čerpadla.

**Škracení na sání čerpadla není dovoleno.** Následkem je kavitace, klesá výkon a dochází k poškození dílů čerpadla.

Čerpadlo je možno používat jen s médii a za provozních podmínek udaných v objednávce. V případě jejich porušení nenese naše firma za škody tímto vzniklé žádnou odpovědnost.

## Demontáž / Opravy / Montáž

**Obecně je při práci na čerpadle nutno dbát na to, aby byl systém propláchnut, beztlaký a vyprázdněný.**

Před zahájením demontáže musí být čerpadlo zajištěno před náhodným spuštěním. Čerpadlo musí mít teplotu okolního prostředí, bez tlaku a musí být vyprázdněno. Pokud čerpadlo dopravuje látky ohrožující zdraví nebo životní prostředí, musí být pečlivě vyčištěno. Při tom vznikající škodlivé látky je nutno odborně zlikvidovat

### Demontáž

Uvolněte šrouby (27-3), sejměte těleso (06). Odšroubujte pojistnou matici (04-2). Pouzdro hřídele (02) mezi motorem a čerpadlem přidržte otevřeným klíčem a vyšroubujte oběžné kolo (04). Všechny díly mají pravotočivý závit. Oběžné kolo lze nejlépe uvolnit svěracími kleštěmi. Všechny díly mechanické ucpávky se nachází na pouzdra hřídele (02) a mohou být z pouzdra staženy. Sejměte víko (05) z příruby (01). Ve víku se nachází protikroužek (33) a kroužek (34), které je možno z víka vytlačit.

### Kontrola pouzdra hřídele (02)

Pouzdro hřídele nesmí být mechanicky či chemicky poškozeno. Jestliže je nutno pouzdro vyměnit, vyjměte nejdříve rýhovaný kolík (29). Následně pomocí stahovacího přípravku stáhněte pouzdro z hřídele elektromotoru. Pro montáž nového pouzdra musí být dodrženy rozměry a vzdálenosti (dle výkresu).

#### **Pozor!**

**Při objednávce náhradních dílů uvádějte typové označení čerpadla!!**

### Montáž

Protikroužek (33) s kroužkem (34) opatrně namáčkněte do víka (05). Víko položte na přírubu (01). Do kroužku mechanické ucpávky (30) vložte těsnicí (31) a vymezovací (35) kroužek a společně s tlačnou pružinou (32) nasuňte na pouzdro hřídele až se kroužek a protikroužek mechanické ucpávky dotýkají.

Při montáži dbejte na čistotu a to zejména těsnicích ploch kroužků.

Našroubujte oběžné kolo (04) až k dosedací ploše pouzdra hřídele. Nasuňte pojistnou podložku (42-4) a našroubujte a dotáhněte pojistnou matici (04-2).

Jestliže je to nutné, vyměňte těsnění tělesa (36) a následně nasadte těleso (06) zpět a upevněte šrouby (27-3).

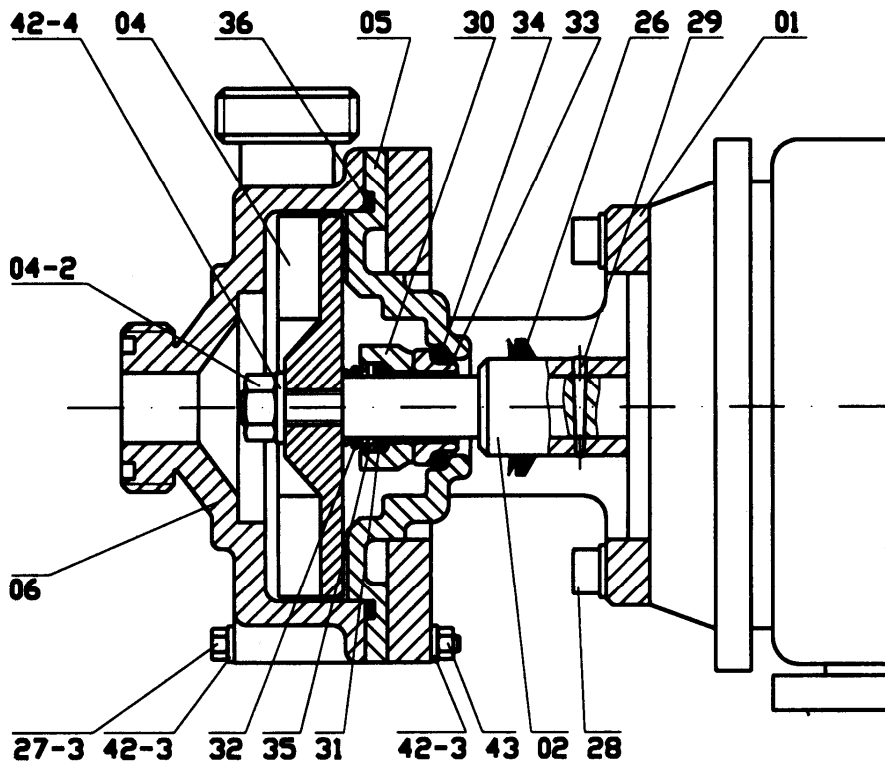
Otáčením hřídele zkontrolujte lehký chod čerpadla. Také pro znovuuvedení čerpadla do provozu platí stejná pravidla jako pro první spuštění.

**ODŠTĚPNÝ ZÁVOD HYDRO-TECH, HENNLICH, s.r.o.**

CZ – 412 01 Litoměřice, Českolipská 9, tel.: 416 711 222, fax: 416 711 299

e-mail: [hydro-tech@hennlich.cz](mailto:hydro-tech@hennlich.cz), <http://www.hennlich.cz>

## Rozpis dílů



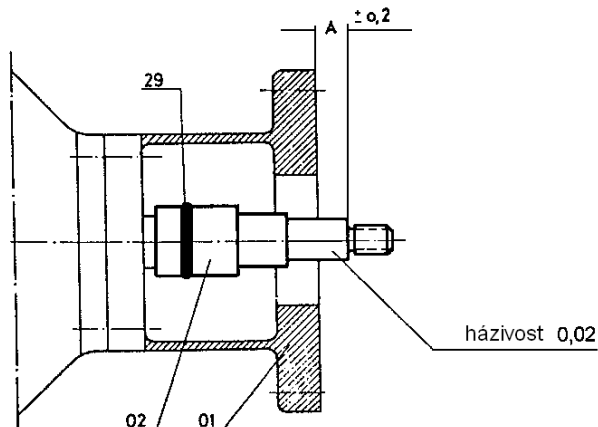
Číslo dílu	Název dílu	Materiály	
		sériový	dle výběru
01	příruba	Al	nerez
02	pouzdro hřídele	nerez	
04	oběžné kolo	nerez	
04-2	pojistná matice	nerez	
05	víko	nerez	
06	kryt	nerez	
26	manžeta	pryž	
27-3	šroub	A4	
28	šroub s vnitřním šestihranem	A4	
29	rýhovaný kolík	1.4305	
30	kroužek ucpávky	uhlík	SiC
31v	těsnicí kroužek	FPM	FEP-EPDM-Kalrez
32	tlačná pružina	Hastelloy C	
33	protikroužek ucpávky	keramika	SiC
34	těsnění kroužek	FPM	FEP-EPDM-Kalrez
35	vymezovací kroužek	nerez	
36	těsnění krytu	PTFE	
42-3	podložka	A4	
42-4	podložka	nerez	
43	matice	A4	

ODŠTĚPNÝ ZÁVOD **HYDRO-TECH, HENNLICH, s.r.o.**

CZ – 412 01 Litoměřice, Českolipská 9, tel.: 416 711 222, fax: 416 711 299

e-mail: [hydro-tech@hennlich.cz](mailto:hydro-tech@hennlich.cz), <http://www.hennlich.cz>

## Demontáž / Montáž pouzdra hřídele



Typ	A (mm)
80 - 100	7,5
115	11,0
130	9,0
15 - 210	11,0

Rýhovaný kolík (29) vyražte průbojníkem.

Stáhněte pouzdro hřídele (02). Přírubu (01) odšroubujte od motoru.

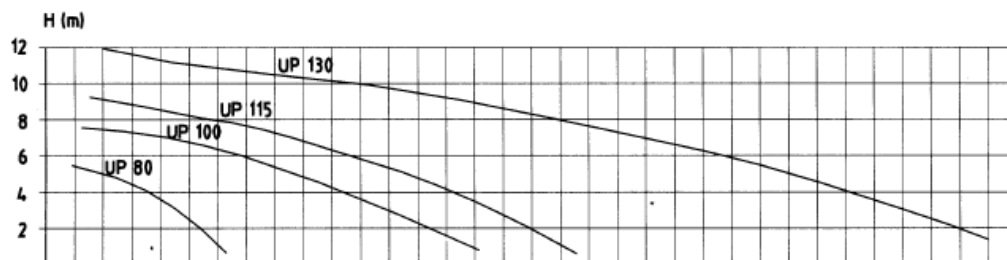
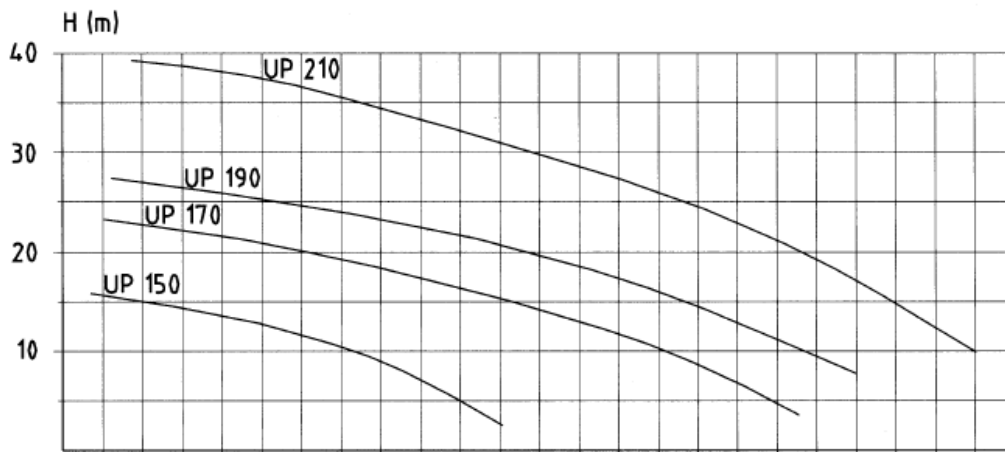
Nasadte nové pouzdro hřídele (02).

Při nasazené přírubě nastavte přesně rozměr „A“.

Pouzdro hřídele navrtajte a zakolíkujte. Proměřte vystředění (házivost).

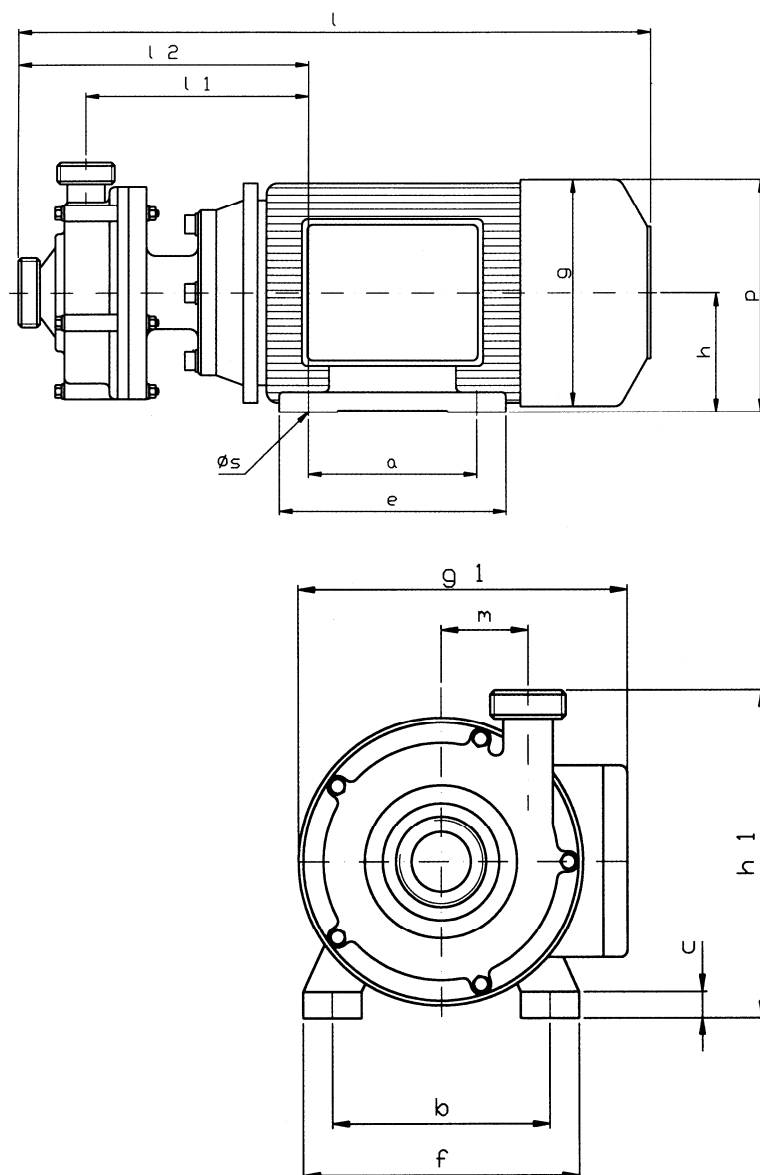
Přírubu (01) našroubujte a namontujte všechny ostatní díly podle návodu k opravě.

### Výkonové křivky typové řady UP 80 - 210



Charakteristiky měřeny s vodou o teplotě 20 °C při 2900 ot/min (50 Hz).

## Rozměrový výkres čerpadla řady UP 80 - 210



Typ	h	h1	l	l1	l2	g	g1	p	a	b	e	f	c	s □	m	sací strana		výtlak		hmotnost kg
																DN	AG	DN	AG	
UP 80	56	121	277	104	143	111	163	113	71	90	90	112	8	6	32	10	G 1/2"	10	G 1/2"	5,2
UP 100	56	126	281	106	147	111	163	113	71	90	90	112	8	6	35	15	G 3/4"	15	G 3/4"	5,6
UP 115	63	140	315	119	164	126	156	126	80	100	97	116	6	7	35	15	G 3/4"	15	G 3/4"	6,4
UP 130	71	157	343	127	172	139	191	140	90	112	108	140	10	7	42	20	G 1"	20	G 1"	9,9
UP 150	80	176	388	152	203	157	209	159	100	125	125	160	11	10	47	25	G 1 1/4"	20	G 1"	16,3
UP 170	90	200	453	175	234	177	235	180	125	140	152	180	14	11	55	32	G 1 1/2"	25	G 1 1/4"	24,4
UP 190	100	220	481	182	241	198	256	200	140	160	175	205	14	12	60	32	G 1 1/2"	25	G 1 1/4"	29,7
UP 210	112	242	508	189	253	220	279	224	140	190	180	232	15	12	70	40	G 2"	32	G 1 1/2"	39,4

Rozměry motoru se vztahují ke standardnímu třífázovému provedení

ODŠTĚPNÝ ZÁVOD **HYDRO-TECH, HENNLICH, s.r.o.**  
 CZ – 412 01 Litoměřice, Českolipská 9, tel.: 416 711 222, fax: 416 711 299  
 e-mail: [hydro-tech@hennlich.cz](mailto:hydro-tech@hennlich.cz), <http://www.hennlich.cz>

# Záruky

## Všeobecné podmínky

**Odstředivá čerpadla SCHMITT** odpovídají ve vztahu ke konstrukci a výrobě vysokým požadavkům, které jsou na ně kladeny.

Odborná montáž a zacházení uvedené v tomto provozním návodu jsou předpokladem pro bezchybný dlouhodobý provoz.

Je proto nutné prostudovat důkladně tento dokument ještě před montáží a uvedením do provozu, stejně tak jako před zahájením údržbářských prací a dodržovat zde uvedené pokyny. Na každém odstředivém čerpadle SCHMITT je připevněn typový štítek a údaje důležitými pro pozdější korespondenci, např. při objednávání náhradních dílů. V každém případě je nutné udat typové číslo.

## Záruka

Záruku poskytujeme dle našich všeobecných dodacích a platebních podmínek.

Závady, které vzniknou v záruční době nahlase okamžitě, jen tak si zajistíte nárok na záruku.

V případě námi doporučených materiálů a provedení můžeme převzít záruku jen tehdy, jestliže provozní podmínky a čerpaná kapalina odpovídají údajům, zadaným v objednávce.

Je-li třeba změnit koncentraci, teplotu dopravovaného média nebo hydraulické hodnoty, obraťte se na naše techniky. Ti potom prověří, zda může být námi dodané čerpadlo použito v těchto pozměněných provozních podmínkách. Za poškození vzniklá nedodržením pokynů nemůžeme dle našich dodacích podmínek převzít záruku.

Jestliže je v záruční době třeba provádět jakékoliv údržbářské či pozměňovací práce, je nutno si vyžádat náš písemný souhlas, jinak záruka zanikne.

Tyto práce může provádět pouze odborný personál, popř. zašlete kompletní čerpadlo k posouzení nebo opravě do naší firmy.

Za díly čerpadla, které z důvodu svých materiálových vlastností či způsobu užití podléhají provoznímu opotřebením, jako např. mechanické ucpávky, těsnění apod. nemůžeme převzít žádnou záruku.

Pro příslušenství, které nepochází z naší výroby, můžeme dodržet záruční nároky jen v rozsahu poskytnutém nám subdodavateli.

## **o.z. HYDRO-TECH, s.r.o.**

Českolipská 9  
412 01 Litoměřice  
tel.: 416 711 229  
fax: 416 711 299

e-mail: [hydro-tech@hennlich.cz](mailto:hydro-tech@hennlich.cz)

internet: <http://www.hennlich.cz>

**ODŠTĚPNÝ ZÁVOD HYDRO-TECH, HENNLICH, s.r.o.**

CZ – 412 01 Litoměřice, Českolipská 9, tel.: 416 711 222, fax: 416 711 299

e-mail: [hydro-tech@hennlich.cz](mailto:hydro-tech@hennlich.cz), <http://www.hennlich.cz>