



Konstrukční řada
U
Materiál: PVDF

Návod k provozu, údržbě a montáži

Montáž / Provoz / Údržba

Všeobecné pokyny

Tento provozní návod obsahuje pokyny, jichž je nutno dbát při montáži, provozu a údržbě čerpadla. Je proto třeba, aby návod prostudovali před montáží a uvedením do provozu montéři, stejně jako příslušný odborný personál či provozovatelé.

Tento návod musí být k dispozici v místě použití zařízení.

Personál pro obsluhu, údržbu, dozor a montáž musí mít odpovídající kvalifikaci pro tuto práci. Rozsah odpovědnosti, kompetentnost a kontrola personálu musí být organizovány provozovatelem. Provozovatel musí dále zajistit, že provozní personál obsahu tohoto návodu plně porozumí a bude jej dodržovat.

Nedodržení těchto pokynů může mít za následek ohrožení okolního prostředí a osob, stejně tak jako poškození či zničení čerpadla nebo zařízení.

Je nutno dodržovat pokyny v tomto provozním návodu, platné národní předpisy k předcházení havárií jakož i případné interní pracovní, provozní a bezpečnostní předpisy.

V zásadě je možno provádět všechny práce na čerpadla pouze ve vypnutém stavu. Čerpadla dopravující zdraví škodlivá média musí být dekontaminována.

Před opětným uvedením do provozu je třeba dbát stejných pravidel jako při prvním uvedení do provozu.

Instalace čerpadla

Čerpadlo umístěte na předem určené místo v horizontální poloze. Čerpadlo upevněte pomocí patek motoru na podstavec nebo základovou desku bez pnutí a v rovnováze.

Instalace potrubního vedení

Před instalací odstředivého čerpadla SCHMITT je nutno se postarat o optimální a odborné uspořádání připojovacího potrubí. Nevhodné průřezy potrubí, stejně jako jeho špatné uspořádání, vedou ke snížení výkonu nebo dokonce ke škodám.

Jmenovitá světlost potrubí a vestavěných armatur musí být stejná nebo větší než je jmenovitá světlost sání a výtlaku čerpadla. Sací potrubí má být co možná nejkratší. Je nutno se vyvarovat ostrých kolen, zvláště před sacím nátrubkem čerpadla. Potrubí připevněte k čerpadlu tak, aby na čerpadlo nepůsobily žádné síly (např. přesazení a váha nebo dilatace potrubí při dopravě horkých médií). I při připojení ocelového potrubí použijte kompenzátor nebo flexibilní potrubní části.

Provoz

Zabraňte nasávání pevných látek a kalu. Případně je nutno instalovat do sacího potrubí filtr nebo sací koš. Dbejte na to, aby nedocházelo k jejich ucpávání, čerpadlo pak může kavitovat. Toto vede k poškození, zvláště na kluzných ložiscích.

Instalace / Uvedení do provozu

Čerpadla této konstrukční řady jsou normálně nasávací, t.zn. že musí mít nátok média. Vstup je axiální ve středu tělesa, výstup je sériově tangenciální vpravo nahoru.

Čerpadlo této konstrukční řady je vybaveno jednočinnou mechanickou ucpávkou, která je oplachována a chlazena dopravovanou kapalinou. Tato ucpávka je sestavena dle dopravovaného média z různých materiálů. Při chodu na sucho vzniká na těsnicích plochách mechanické ucpávky velmi rychle teplo, které může vést ve velmi krátkém čase k poškození této ucpávky.

Z tohoto důvodu nesmí čerpadlo nikdy běžet na sucho – ani při kontrole směru otáčení elektromotoru!

Po upevnění čerpadla na stanoviště se připojí řádně sací a výtlačné potrubí a čerpadlo se zaplaví kapalinou. Je třeba zajistit odvodušnění čerpadla a potrubí. Dbejte na absolutní těsnost připojeného potrubí.

Před připojením motoru do sítě je nutno porovnat napětí této sítě s údajem typového štítku motoru.

Připojení musí odpovídat příslušným předpisům.

Krátkým zapojením motoru zkontrolujte směr otáčení, označený na čerpadle šipkou. Je nutno dbát na to, aby čerpadlo bylo spuštěno pouze s uzavřeným šoupátkem na výtlačné straně. Následně je šoupátko otevíráno tak, až je dosaženo požadované množství nebo provozní bod. Čerpadlo může být s uzavřeným šoupátkem na výtlačné straně v provozu jen krátce. Při delším běhu dojde k ohřátí média, nacházejícího se v čerpadle a následně k poškození dílů čerpadla.

Škracení na sání čerpadla není dovoleno. Následkem je kavitace, klesá výkon a dochází k poškození dílů čerpadla.

Čerpadlo je možno používat jen s médiem a za provozních podmínek udaných v objednávce. V případě jejich porušení nenese výrobce/dodavatel za škody tímto vzniklé žádnou odpovědnost.

Provoz se zvýšenými otáčkami (frekvenční měnič) je dovolen jen do síťové frekvence podle technických údajů.

Při provozu s jiným motorem (např. vzduchovým) jsou nutná dodatková opatření.

Demontáž / Opravy / Montáž

Konstrukční řada U 80 až 210

Obecně je při práci na čerpadle nutno dbát na to, aby byl systém propláchnut, beztlaký a vyprázdněný.

Před zahájením demontáže musí být čerpadlo zajištěno před náhodným spuštěním. Čerpadlo musí mít teplotu okolního prostředí, bez tlaku a musí být vyprázdněno. Pokud čerpadlo dopravuje látky ohrožující zdraví nebo životní prostředí, musí být pečlivě vyčištěno. Při tom vznikající škodlivé látky je nutno odborně zlikvidovat.

Demontáž provedení A + B

Po uvolnění šroubů tělesa (27-3) odstraňte těleso (06).

Odšroubujte hlavici (04 -3) i zajišťovací šroub (04 -1).

Pouzdro hřídele (02) mezi čerpadlem a motorem přidržte otevřeným klíčem a vyšroubujte oběžné kolo (04/03).

Všechny díly mají pravotočivý závit. Oběžné kolo lze nejlépe uvolnit svěracími kleštěmi. U provedení A se v oblasti oběžného kola nachází manžeta (32 -1). U provedení B leží v oblasti oběžného kola tlačná pružina (32), vymežovací kroužek (35), těsnicí kroužek (31) a také vodící kroužek pouzdra (30). Sejměte víko (05) z příruby (01). Ve víku je uložen protikroužek (33) a těsnicí kroužek (34). Protikroužek a těsnicí kroužek vytlačte z víka.

Demontáž provedení C

Po uvolnění šroubů tělesa (27-3) odstraňte těleso (06). Odšroubujte pojistnou matici (04 -2).

Pouzdro hřídele (02) mezi čerpadlem a motorem přidržte otevřeným klíčem a vyšroubujte oběžné kolo (04). Všechny díly mají pravotočivý závit. Oběžné kolo lze nejlépe uvolnit svěracími kleštěmi. U tohoto provedení se všechny díly mechanické ucpávky nachází v oblasti pouzdra hřídele (02) a mohou být z pouzdra staženy. Sejměte víko (05) z příruby (01). V krytu je zabudován protikroužek (33) a těsnicí kroužek (34). Protikroužek a těsnicí kroužek vytlačte z víka.

Kontrola pouzdra hřídele (02)

Pouzdro hřídele nesmí být mechanicky či chemicky poškozené. Jestliže je nutné pouzdro vyměnit, odstraňte nejdříve rýhovaný kolík (29). Následně uvolněte s pomocí stahovacího přípravku pouzdro z hřídele motoru. Pro montáž nového pouzdra je zapotřebí dodržet rozměry a vzdálenosti (dle výkresu).

Pozor!

Při objednávce náhradních dílů je třeba vždy udat objednáací číslo čerpadla!!

Montáž mechanické ucpávky

Provedení A

Protikroužek (33) zalisujte spolu s těsnicím kroužkem (34) do víka (05). Smontovaný kryt položte na přírubu (01). Manžetu (32 -1) spojte s kluzným kroužkem (30) a společně je nasuňte na kryt hřídele (03) nacházející se na výtlačné straně oběžného kola. Manžeta musí být zatlačena až ke dnu drážky nacházející se v oběžném kole.

Provedení B

Protikroužek (33) spojte s těsnicím kroužkem (34) a společně je zalisujte do krytu (05). Montovaný kryt položte na přírubu (01). Tlačnou pružinu (32) nasuňte na kryt hřídele (03) nacházející se na výtlačné straně oběžného kola. Do kluzného kroužku (30) vložte těsnicí kroužek (31) a také vymežovací kroužek (35). Všechny díly nasuňte společně na pouzdro hřídele. Unášec pružiny musí zapadnout do drážky kluzného kroužku.

ODŠTĚPNÝ ZÁVOD HYDRO-TECH, HENNLICH s.r.o.

CZ – 412 01 Litoměřice, Českolipská 9, tel.: 416 711 222, fax: 416 711 299

e-mail: hydro-tech@hennlich.cz, <http://www.hennlich.cz>

Provedení C

Jelikož u tohoto provedení odpadá použití krytu hřídele, jsou všechny díly mechanické ucpávky montovány na pouzdro hřídele. Protikroužek (33) spolu s těsnicím kroužkem (34) zalisujte do krytu (05). Smontovaný kryt položte na přírubu (01), do kluzného kroužku (30) vložte těsnicí (31) a také vymežovací kroužek (35) a společně s tlačnou pružinou (32) je nasuňte na pouzdro hřídele (02), až se kluzný kroužek a protikroužek vzájemně dotýkají.

Při montáži dbejte na čistotu, především na čistotu těsnicích ploch kluzných kroužků.

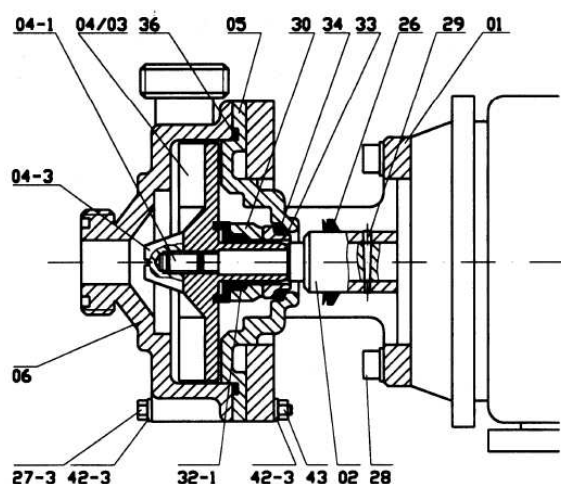
U všech provedení nakonec našroubujte oběžné kolo až k dosedací ploše pouzdra hřídele a zajistěte dílem, který je k dispozici: u provedení A + B – zajišťovacím šroubem (04 -1) a krytkou (04 -3); u provedení C – pojistnou podložkou (42 -4) a pojistnou maticí (04 -2).

Je-li to nutné, vyměňte těsnění tělesa (36), těleso opět uložte a upevněte je šrouby.

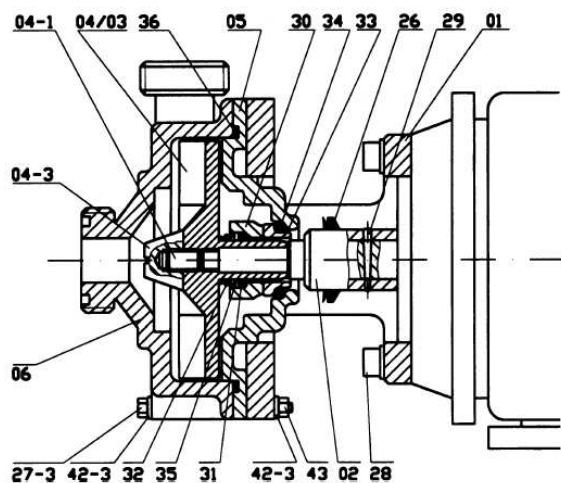
Otáčením hřídele čerpadla prověřte lehký a rovnoměrný chod.

Také při znovuuvedení čerpadla do provozu je třeba dbát pokynů, které platí při prvním uvedení do provozu.

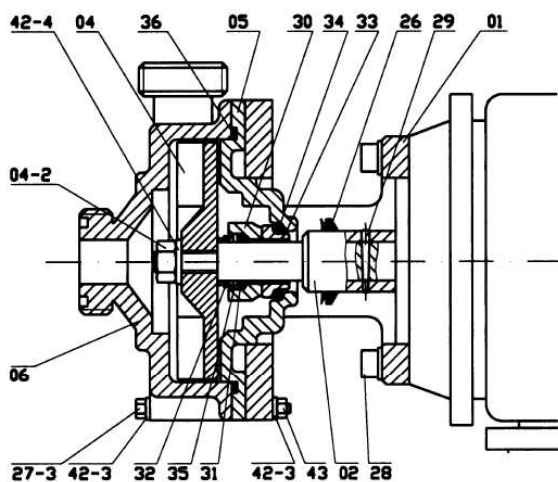
PROVEDENÍ A s manžetou



PROVEDENÍ B s tlačnou pružinou místo manžety



PROVEDENÍ C s tlačnou pružinou místo manžety bez krytu hřídele



TABULKA DÍLŮ PRO PROVEDENÍ A-B-C

Číslo dílu	Název dílu	Materiály	
		sériový	nerez ocel
01	příruba	Al nebo PP	nerez ocel
05	kryt	PVDF	
06	těleso	PVDF	
36	těsnění pouzdra	viton	FEP/EPDM
26	kloboučková manžeta	pryž	
28	imbus-šroub	nerez A4	
29	rýhovaný kolík	1.4305	
42-3	podložka	nerez A4	
27-3	šroub	nerez A4	
43	matice	nerez A4	

TABULKA DÍLŮ PRO PROVEDENÍ A-B/E nebo A-B/HC

Číslo dílu	Název dílu	Materiály	
		sériový	dle výběru
02	pouzdro hřídele	1.4571	Hastelloy C
04/03	oběžné kolo/PVDF	1.4571-vložka	Hastelloy - vložka
04-1	zajišťovací šroub	1.4571	Hastelloy C
04-3	hlavice	PVDF	

TABULKA DÍLŮ PRO PROVEDENÍ C/E nebo C/HC

Číslo dílu	Název dílu	Materiály	
		sériový	dle výběru
02	hřídele	1.4571	Hastelloy C
04	oběžné kolo/PVDF	1.4571-vložka	Hastelloy-vložka
04-2	pojistná matice	1.4571	Hastelloy C
42-4	pojistná podložka	1.4571	Hastelloy C

Díly mechanické ucpávky pro provedení: A

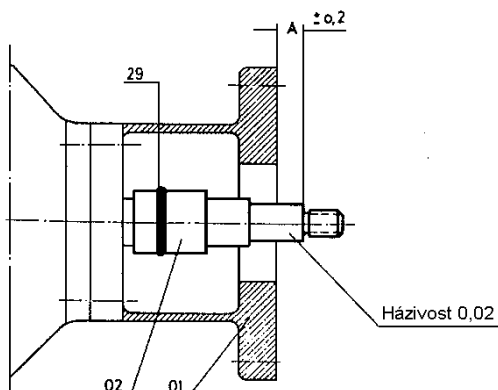
Číslo dílu	Název dílu	Materiály	
		sériový	dle výběru
30	pouzdra	uhlík	SiC
32-1	manžeta	viton	
33	vymezovací kroužek	keramika	SiC
34	ložiskový kroužek	viton	

Díly mechanické ucpávky pro provedení: C

Číslo dílu	Název dílu	Materiály	
		sériový	dle výběru
30	vodící kroužek pouzdra	uhlík	SiC
31	těsnící kroužek	viton	FEP/EPDM
32	tlačná pružina	Hastelloy C	
33	vymezovací kroužek	keramika	SiC
34	ložiskový kroužek	viton	FEP/EPDM
35	vymezovací kroužek	1.4571	Hastelloy C

Demontáž / Montáž pouzdra hřídele

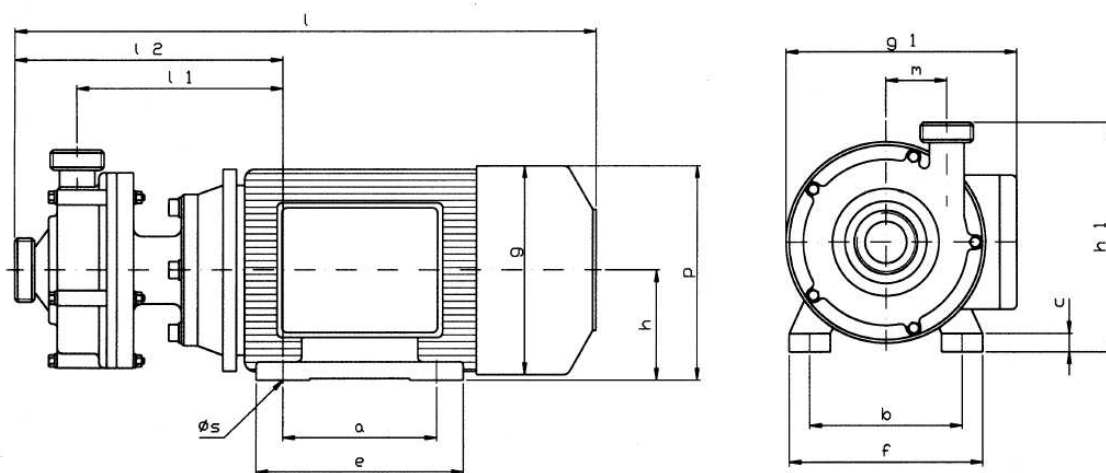
Konstrukční řada U – UP a S s jednočinnou mechanickou ucpávkou
U – UP (DO) se zdvojenou mechanickou ucpávkou



Typová velikost	A mm
80 - 100	7,5
115	11,0
130	9,0
150 - 210	11,0

Rýhovaný kolík (29) vyažte průbojníkem.
Pouzdro hřídele (02) stáhněte. Přírubu (01) odšroubujte od motoru.
Nasadte nové pouzdro hřídele (02).
Při nasazení přírubě přesně nastavit délku „A“.
Pouzdro hřídele provrtat a skolíkovat. Vyzkoušet házivost.
Přírubu (01) přišroubovat a všechny ostatní díly namontovat podle montážního návodu.

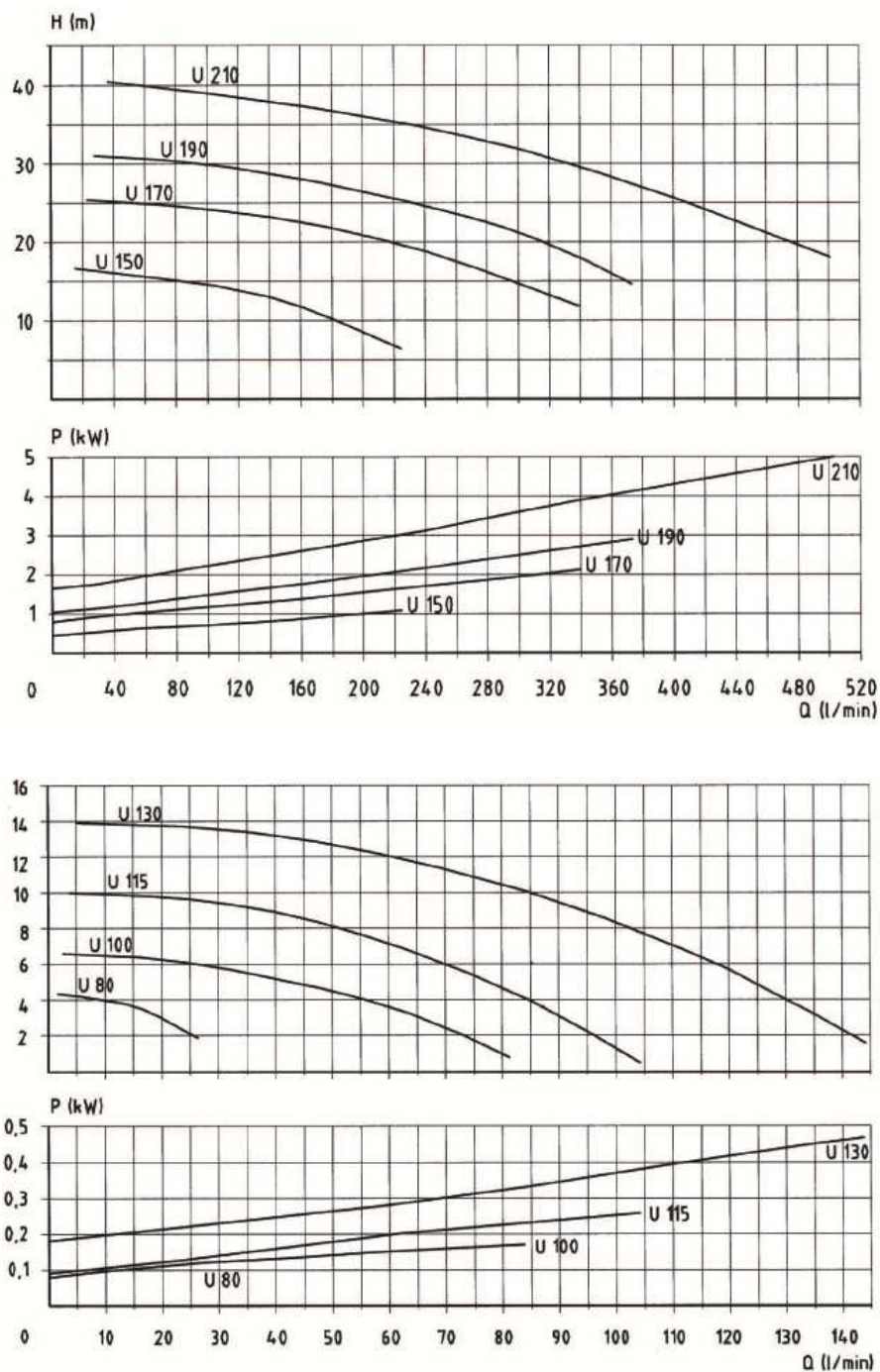
Rozměrový výkres čerpadla řady U



Typ	h	h1	l	l1	l2	g	g1	p	a	b	e	f	c	s	ø	m	Sací strana		Výtlač		Hmotnost [kg]
																	DN	AG	DN	AG	
U 80	56	121	275	104	141	111	146	112	71	90	90	110	9	6	25	10	G 3/4"	10	G 3/4"	4,1	
U 100	56	126	276	106	142	111	146	112	71	90	90	110	9	6	31	15	G 1"	15	G 1"	4,4	
U 115	63	140	308	119	157	123	158	125	80	100	100	125	10	7	37	15	G 1"	15	G 1"	4,5	
U 130	71	157	337	126	166	139	182	140	90	112	108	140	11	8	42	20	G 1 1/4"	15	G 1"	7,0	
U 150	80	176	385	152	200	154	187	157	100	125	125	160	11	10	47	25	G 1 1/2"	20	G 1 1/4"	13,0	
U 170	90	200	448	175	229	177	240	180	125	140	152	180	14	11	58	32	G 2"	25	G 1 1/2"	20,9	
U 190	100	220	484	185	244	194	258	197	140	160	170	200	15	12	65	32	G 2"	25	G 1 1/2"	25,1	
U 210	112	242	497	192	242	224	296	260	140	190	180	235	16	12	74	40	G 2 1/4"	32	G 2"	34,1	

Rozměry motoru platí pro standardní třífázové provedení.

Výkonové křivky typové řady U 80 - 210



Přikony elektromotorů

U 210	5,50 kW
U 190	3,00 kW
U 170	2,20 kW
U 150	1,10 kW
U 130	0,55 kW
U 115	0,25 kW
U 100	0,18 kW
U 80	0,18 kW

Charakteristiky měřeny s vodou o teplotě 20 °C při 2900 ot/min (50 Hz).

Záruky

Všeobecné podmínky

Odstředivá čerpadla SCHMITT odpovídají ve vztahu ke konstrukci a výrobě vysokým požadavkům, které jsou na ně kladeny.

Odborná montáž a zacházení uvedené v tomto provozním návodu jsou předpokladem pro bezchybný dlouhodobý provoz.

Je proto nutné prostudovat důkladně tento dokument ještě před montáží a uvedením do provozu, stejně tak jako před zahájením údržbářských prací a dodržovat zde uvedené pokyny. Na každém odstředivém čerpadle SCHMITT je připevněn typový štítek a údaji důležitými pro pozdější korespondenci, např. při objednávání náhradních dílů. V každém případě je nutné udat typové číslo.

Záruka

Záruku poskytujeme dle našich všeobecných dodacích a platebních podmínek.

Závady, které vzniknou v záruční době nahlaste okamžitě, jen tak si zajistíte nárok na záruku.

V případě námi doporučených materiálů a provedení můžeme převzít záruku jen tehdy, jestliže provozní podmínky a čerpaná kapalina odpovídají údajům, zadaným v objednávce.

Je-li třeba změnit koncentraci, teplotu dopravovaného média nebo hydraulické hodnoty, obraťte se na naše techniky. Ti potom prověří, zda může být námi dodané čerpadlo použito v těchto pozměněných provozních podmínkách. Za poškození vzniklá, nedodržením pokynů, nemůžeme dle našich dodacích podmínek převzít záruku.

Jestliže je v záruční době třeba provádět jakékoliv údržbářské či pozměňovací práce, je nutno si vyžádat náš písemný souhlas, jinak záruka zanikne.

Tyto práce může provádět pouze odborný personál, popř. zašlete kompletní čerpadlo k posouzení nebo opravě do naší firmy.

Za díly čerpadla, které z důvodu svých materiálových vlastností či způsobu užití podléhají předčasnému opotřebením, jako např. mechanické ucpávky, těsnění apod. nemůžeme převzít žádnou záruku.

Pro příslušenství, které nepochází z naší výroby, můžeme dodržet záruční nároky jen v rozsahu poskytnutém nám subdodavateli.

o.z. HYDRO-TECH, HENNLICH s.r.o.

Českolipská 9

412 01 Litoměřice

tel.: 416 711 222

fax: 416 711 299

e-mail: hydro-tech@hennlich.cz

internet: <http://www.hennlich.cz>

ODŠTĚPNÝ ZÁVOD HYDRO-TECH, HENNLICH s.r.o.

CZ – 412 01 Litoměřice, Českolipská 9, tel.: 416 711 222, fax: 416 711 299

e-mail: hydro-tech@hennlich.cz, <http://www.hennlich.cz>