

DOPORUČENÉ TECHNICKÉ PODMÍNKY

MAXIMÁLNÍ TLAK – TEPLOTA – RYCHLOST	
v max	TEPLOTNÍ ROZSAH
m/s	-30 °C +100 °C
0,5	400 bar

TOLERANCE PRO ZÁSTAVBOVÉ ROZMĚRY		
	ØD ₁	H 9
	Ød ₁	h 9
	Ød ₂	h 9
	Ød ₃	h 11
	L ₁	+0,2 -0,0
	L ₂	+0,1 -0,0

DRSNOSTI POVRCHU			
		R _a µm	R _t µm
KLUZNÉ PLOCHY	ØD ₁	0,1 -0,4	4 max
STATICKÉ PLOCHY	Ød ₁ , Ød ₂	1,6 max	10 max
ČELNÍ PLOCHY	Ød ₃ , L ₁ , L ₂	3,2 max	16 max

ZÁSTAVBOVÁ ZKOSENÍ A POLOMĚRY [mm]							
ŠÍŘKA PROFILU	≤ S	5	7,5	8	10	12,5	15
MIN. ZKOSENÍ	C	2,4	4	5	5	6,5	7,5
MAX. POLOMĚR	r ₁	0,4	0,4	0,4	0,4	0,8	0,8
MAX. POLOMĚR	r ₂	0,4	0,4	0,4	0,4	0,8	0,8

POPIS

Kompaktní dvojitěné pístní těsnění K 780 bylo navrženo jako robustní vícedílný typ pro aplikaci do uzavřených drážek jednoduchých pístů, ale lze jej samozřejmě použít i pro dělené písty. Toto těsnění používá pryžový těsnicí profil, který při zkouškách prokázal velmi vysokou odolnost proti opotřeбенí a schopnost pracovat velmi efektivně v širokém rozsahu středně těžkých aplikací.

Těsnění je složeno z jednoho vícebřitého těsnícího kroužku z NBR, dvou dělených opěrných, aktivně profilovaných kroužků z TPE a dvou dělených vodicích kroužků profilu L z materiálu POM. Kombinace tvarů a materiálů přináší následující výhody:

- velmi dobrá životnost
- jednoduchá pístní konstrukce
- nízké tření a vysoká dynamická těsnost v nízkotlakém provozu
- při vysokém tlaku účinná odolnost proti extruzi díky speciálně tvarovaným opěrným kroužkům
- jednoduchá montáž

MONTÁŽ

Montáž jednotlivých dílů těsnění provádějte v následujícím pořadí:

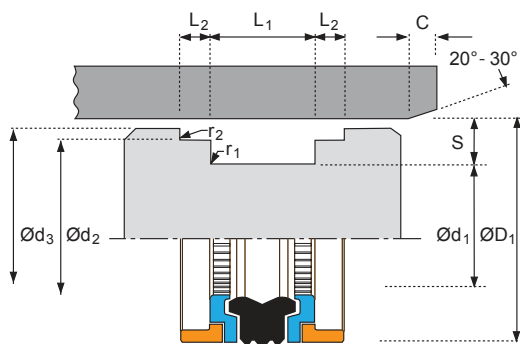
1. První opěrný kroužek (modrý)
2. NBR profilový těsnicí kroužek (černý)
3. Druhý opěrný kroužek (modrý)
4. Vodicí kroužky (oranžové)

MÉDIA

Těsnění je vhodné pro kapaliny na bázi minerálních olejů od -40 °C do +100 °C, vody a HFA kapaliny do +60 °C.

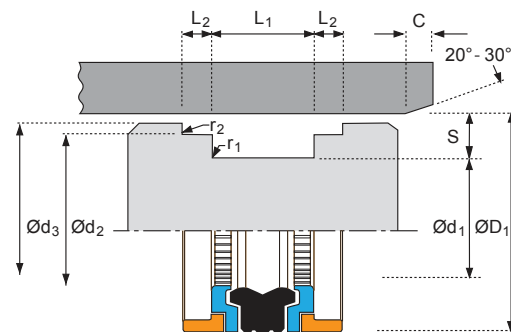
Odolnost v dalších médiích na dotaz.

Tento katalog podléhá změnám službě 04/18



ØD ₁	Ød ₁	Ød ₂	Ød ₃	L ₁	L ₂	S	Číslo formy	Poznámka
20	11	17,00	19,0	13,5	2,10	4,5	5006710	
25	15	21,00	24,0	12,0	4,00	5,0	5003710	
25	16	22,00	24,0	13,5	2,10	4,5	5003810	
30	21	27,00	29,0	13,5	2,10	4,5	5003910	
30	17	27,00	29,0	15,4	6,35	6,5	5006410	
32	22	28,00	31,0	15,5	2,60	5,0	5001420	
32	22	28,50	30,5	16,4	6,35	5,0	5001410	
35	25	31,00	34,0	15,5	2,60	5,0	5001520	
35	25	31,40	33,5	16,4	6,35	5,0	5001510	
40	24	35,40	38,5	18,4	6,35	8,0	5001310	
40	26	36,00	39,0	15,5	2,60	7,0	5008010	
40	30	35,40	38,5	16,4	6,35	5,0	5004010	
40	30	36,50	39,0	10,0	5,0	5,0	5008610	
40	32	36,00	39,4	15,5	3,20	4,0	5008110	
45	29	40,40	43,5	18,4	6,35	8,0	5000710	
45	31	41,00	44,0	15,5	2,60	7,0	5004110	
45	35	40,40	43,5	16,4	6,35	5,0	5001610	
50	34	45,40	48,5	18,4	6,35	8,0	5000810	
50	34	46,00	49,0	20,5	3,10	8,0	5000820	
50	38	46,00	49,4	20,5	4,20	6,0	5004810	
50	40	47,00	49,0	12,5	4,0	5,0	5005910	
55	39	50,36	53,5	18,4	6,35	8,0	5000910	
55	39	51,00	54,0	20,5	3,10	8,0	5000920	
60	44	55,40	58,5	18,4	6,35	8,0	5001010	
60	44	56,00	59,0	20,5	3,10	8,0	5001020	
60	48	56,00	59,4	20,5	4,20	6,0	5004910	
63	47	58,40	61,5	18,4	6,35	8,0	5001110	
63	47	58,40	61,5	19,4	6,35	8,0	5001120	
63	47	59,00	62,0	20,5	3,10	8,0	5001130	
63	51	59,00	62,4	20,5	4,20	6,0	5005010	
63	53	60,00	62,0	12,5	4,00	5,0	5006010	
65	49	61,00	64,0	20,5	3,1	8,0	5005510	
65	50	60,40	63,5	18,4	6,35	7,5	5001210	
70	50	64,20	68,3	22,40	6,35	10,0	5000210	
70	54	66,00	69,0	20,50	3,10	8,0	5004210	
70	58	66,00	69,4	20,50	4,20	6,0	5005110	
75	55	69,20	73,3	22,40	6,35	10,0	5000310	
75	59	71,00	74,0	20,50	3,10	8,0	5004310	
80	60	74,15	78,3	22,40	6,35	10,0	5000110	
80	60	75,00	78,0	25,00	6,35	10,0	5000120	
80	62	76,00	79,0	22,50	3,60	9,0	5004410	
80	66	76,00	79,4	22,50	5,20	7,0	5005210	
85	65	79,15	83,3	22,40	6,35	10,0	5000410	
90	70	84,15	88,3	22,40	6,35	10,0	5000510	
90	72	86,00	89,0	22,50	3,60	9,0	5007910	
90	76	86,00	89,4	22,50	5,20	7,0	5005310	
95	75	89,15	93,3	22,40	6,35	10,0	5000610	
100	75	93,15	98,0	22,40	6,35	12,5	5001710	
100	80	95,00	98,0	25,00	6,30	10,0	5004710	

ØD ₁	Ød ₁	Ød ₂	Ød ₃	L ₁	L ₂	S	Číslo formy	Poznámka
100	82	96,00	99,0	22,50	3,60	9,0	5004510	
100	85	96,00	98,5	20,00	5,00	7,5	5006110	
100	86	96,00	99,4	22,5	5,20	7,0	5005410	
105	80	98,10	103,0	22,40	6,35	12,5	5001810	
110	85	103,10	108,0	22,40	6,35	12,5	5001910	
110	92	106,00	109,0	22,50	3,60	9,0	5007810	
115	90	108,10	113,0	22,40	6,35	12,5	5002010	
120	95	113,10	118,0	22,40	6,35	12,5	5002110	
125	100	118,10	123,0	25,40	6,35	12,5	5002310	
125	103	121,00	124,0	26,50	5,10	11,0	5007710	
125	105	120,00	123,0	25,00	6,30	10,0	5006210	
130	105	123,10	128,0	25,40	6,35	12,5	5002420	
130	105	122,60	128,0	25,40	9,50	12,5	5002410	
135	110	127,60	133,0	25,40	9,50	12,5	5002510	
140	115	133,00	138,0	25,40	6,35	12,5	5002220	
140	115	132,60	138,0	25,40	9,50	12,5	5002210	
145	120	137,60	143,0	25,40	9,50	12,5	5002610	
150	125	142,60	148,0	25,40	9,50	12,5	5002710	
150	125	143,00	148,0	25,40	6,35	12,5	5002720	
155	130	147,60	153,0	25,40	9,50	12,5	5002810	
160	130	152,60	158,0	25,40	9,50	15,0	5004610	
160	130	153,00	158,0	25,40	6,35	15,0	5004620	
160	135	152,60	158,0	25,40	9,50	12,5	5005610	
165	140	157,60	163,0	25,40	9,50	12,5	5002910	
170	145	161,70	168,0	25,40	12,70	12,5	5003010	
175	150	166,70	173,0	25,40	12,70	12,5	5003110	
180	150	172,95	178,0	35,40	6,35	15,0	5006310	
180	155	171,70	178,0	25,40	12,70	12,5	5003210	
185	160	176,70	183,0	25,40	12,70	12,5	5003310	
190	165	181,70	188,0	25,40	12,70	12,5	5003410	
195	170	186,70	193,0	25,40	12,70	12,5	5003510	
200	175	191,60	198,0	25,40	12,70	12,5	5003610	
210	185	201,60	207,0	25,40	12,70	12,5	5008210	
220	195	211,60	217,0	25,40	12,70	12,5	5008310	
230	205	221,60	227,0	25,40	12,70	12,5	5006510	
240	215	231,60	237,0	25,40	12,70	12,5	5008410	
250	225	241,60	247,0	25,40	12,70	12,5	5006610	



PŘÍKLAD OBJEDNÁVKY: K 780 - 50 x 34 x 20,5/3,1