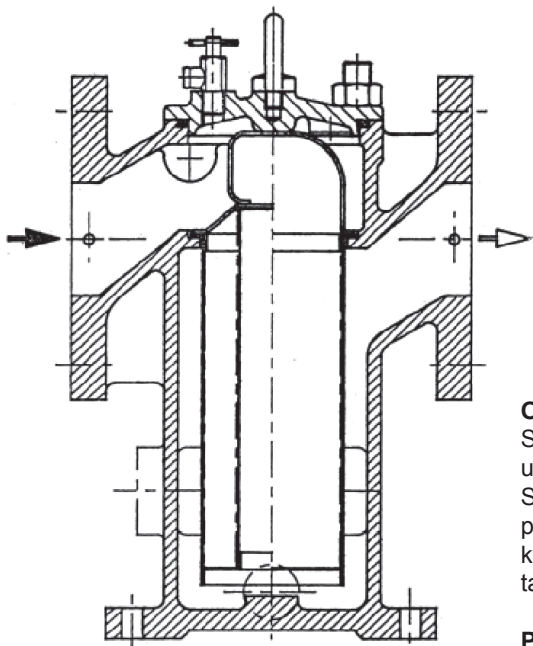
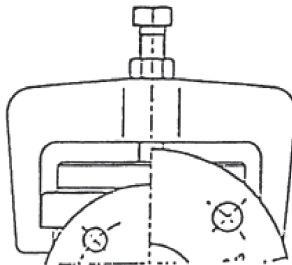


**SINGL FILTR F118/F118S**
**Popis filtru**


Obr. 1: Typ F118S (kryt se šrouby a maticemi)



Obr. 2: Upínací uzávěr

**Oblast použití**

SINGL filtr F118(S) je víceúčelový filtr pro plynná a kapalná média. To, co dělá tento filtr unikátní, je jeho efektivita, malé zástavbové rozměry a také rychlé a jednoduché čištění. Standardní oblast použití může být rozšířena přidáním speciálního vybavení. Pokud je požadována kontinuální filtrace během čištění filtru, může být použit buď obdobný typ, kterým je duplexní filtr typ F101D nebo F311 s možností přepínání. Další možností jsou také automatické samočisticí filtry typ F400/F440/F450.

**Popis**

Filtr je zhotoven z litinového tělesa s protilehlými připojovacími přírubami, které jsou ve stejné úrovni. Víko filtru může být alternativně uzavíráno buď šrouby s maticemi (F118S, Obr. 1) nebo upínkou (F118, Obr. 2). Součástí filtračního tělesa je i odvodušnění na víku a odvodnění z boku ve spodní části. Filtrační těleso může být vybaveno buď vložkou ve formě koše nebo kruhové vložky. Filtrační vložky se skládají z perforovaného plechu, do kterého se může ještě vložit filtrační tkanina s různou jemností filtrace. Médium, které prochází přes filtrační vložku, se filtruje zevnitř ven.

**Bezpečnostní informace**

Filtr s upínacím uzávěrem není možné použít na nebezpečná média (např. toxické, hořlavé kyseliny) a plyny, respektive páru! V těchto případech je nutné použít šroubový uzávěr.

**Instalace**

Instalaci je myšleno připojení filtračního tělesa pomocí přírub k potrubí. Ujistěte se, že filtr je ve standardním provedení nainstalován vertikálně – s víkem nahoru, bez dalšího zatížení a bez možností vibrací. Médium by mělo protékat tak, jak je znázorněno na filtračním tělese. Špatná instalace může vést k funkčnímu poškození filtru.

**Zprovoznění / Provozní příručka**

1. Otevřete odvodušnění na víku filtru a počkejte dokud se neobjeví kapalina.
2. Zavřete odvodušnění.
3. Filtr je připraven k provozu.

**Výstraha!** Jelikož se jedná o tlakovou nádobu, je nutné zabezpečit za každých okolností, aby práce s filtrem a jeho obsluha probíhala bezpodmínečně ve stavu, kdy není pod tlakem. Jako prevencí pro případné úrazy s určitým typem média, dodržujte bezpečnostní předpisy a pokyny.

**Čištění**

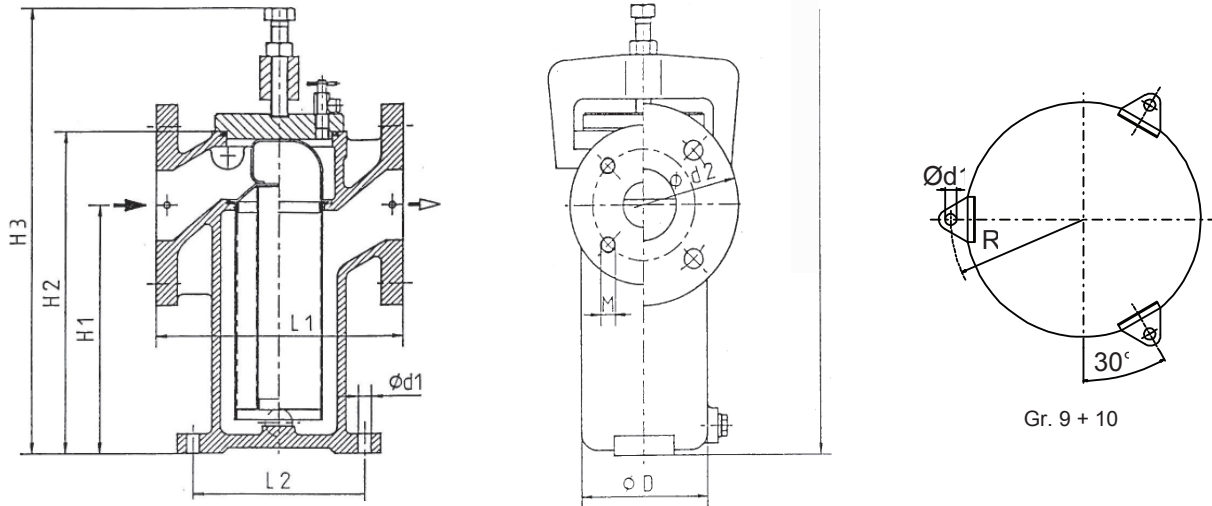
1. Odtlakujte filtr použitím odvodušnění či odvodnění.
2. Povolte upevnění na tělese a sundejte uzávěr filtru.
3. Použitím odvodnění vypusťte kapalinu, aspoň do výšky, kde je usazena filtrační vložka.
4. Vytáhněte filtrační vložku směrem vzhůru z filtračního tělesa. Nyní může být filtrační vložka vyčištěna pomocí tlakového proudu vzduchu, páry nebo vody. Pokud je nutné, filtrační vložka může vyčištěna namočením do akceptovatelného čisticího. Můžete použít i ultrazvukové čištění. Při použití jedné z těchto variant čištění berte vždy v potaz, aby nebyla porušena filtrační vložka.
5. Při opětovné instalaci následujte postup otevření filtru, avšak v opačném pořadí. Snažte se vyhnout poškození těsnění, jinak bude nutné jej vyměnit.

## SINGL FILTR F118/F118S

### Specifikace provedení filtru DN25 - 300

	Standardní design	Speciální design resp. doplňková výbava
<b>Filtrační vložka</b>	Filtrační koš	Dvojitý koš, kruhová vložka
<b>Filtrační jemnost</b>	80 - 1000 µm: tkanina s podpůrným plechem	10 - 60 µm
	od 1 mm: perforovaný plech	
<b>Uzávěra filtru</b>	Velikost 1 - 8:	
	Víko s upínkou	
	Typ F118 (Obr. 2)	
	Velikost 1 - 10:	
	Víko se šrouby a maticemi	
	Typ F118S (Obr. 1)	
<b>Odvzdušňovací zařízení</b>	Ventil	Kulový ventil, uzavírací šroub
<b>Vypouštěcí zařízení</b>	Uzavírací šroub	Kulový ventil
<b>Přípojení</b>	Příruby dle DIN 2532/33 verze B	Záleží na specifikaci zákazníka
<b>Materiály</b>		
Tělo a víko	GGG-50	-
Uzávěra	GGG-50/Ocel	-
Těsnění víka (O-kroužek)	Buna N	FPM, EPDM, PMQ, PTFE
Filtrační vložka - plech/tkanina	Ocel, ocel/1.4401, 1.4301, 1.4301/1.4401	1.4571, 1.4571/1.4401, mosaz/bronz,
Odvzdušňovací ventil	mosaz	-
Odvzdušňovací šroub	-	ocel, mosaz, nerez
Odvzdušňovací kulový ventil	-	ocel, mosaz, nerez
Odvodnění	mosaz	-
Odvodňovací kulový ventil	-	ocel, mosaz, nerez
<b>Povrchová úprava</b>		
Vnitřní	Barva RAL 5018 tyrkysová	protikorozi olej, epoxidová pryskyřice
		Vestosint
Vnější	Barva RAL 5018 tyrkysová	Vestosint
Opce:		
Snímač rozdílu tlaku - optický, elektrický		
Zinková ohřívací anoda		
Magnetická separace		

Na přání zákazníka se vyrábějí a dodávají další materiálové varianty.

**SINGL FILTR F118/F118S**
**Technická data a rozměry**


Obr.3: Rozměry standardního typu F118

DN	Velikost tělesa	PN		ØD	H1	H2	H3	H3	L1	L2	R	Ø d1	Ø d2	M	S	Vol.	Průtok	Filtreační plocha		Hmotnost	
		F118	F118S															F118	F118S	BS	RS
mm	číslo	bar	bar	mm	mm	mm	mm	mm	mm	mm	mm	mm	mm	mm	mm	dm <sup>3</sup>	m <sup>3</sup> /h	cm <sup>2</sup>	cm <sup>2</sup>	kg	kg
25	1	16	16	80	155	179	263	219	170	-	-	-	DIN	M16	385	0,5	4,5	140	-	7	6
32	2	10	16	100	165	215	317	262	190	-	-	-	140	M16	465	1	7	250	440	13	12
32	3	10	16	125	215	283	387	344	230	160	-	12	DIN	M16	580	2,5	7	400	640	22	19
40	2	10	16	100	165	215	317	262	190	-	-	-	DIN	-	465	1	12	250	440	13	12
50	2	10	16	100	165	215	317	262	190	-	-	-	DIN	-	465	1	18	250	440	13	12
65	3	10	16	125	215	283	387	344	230	160	-	12	DIN	-	580	2,5	30	400	640	22	19
80	4	10	16	166	230	314	439	375	280	200	-	12	DIN	-	660	5,5	45	680	1140	28	25
100	5	10	16	176	325	428	554	489	318	215	-	14	DIN	M20	860	8	70	910	1530	42	37
125	6	6	16	220	325	453	596	519	380	260	-	14	DIN	-	920	12	110	1280	2000	60	53
150	7	6	16	260	390	540	710	611	462	310	-	18	DIN	-	1090	24	160	1860	2720	78	69
200	8	6	10*	320	490	695	880	765	598	370	-	23	DIN	-	1395	48	280	2880	4170	142	118
250	9	-	10	400	600	816	-	906	605	-	230	23	DIN	-	1580	70	440	3720	5950	-	186
300	10	-	6	470	720	975	-	1065	720	-	265	23	DIN	-	1900	130	635	5450	8920	-	290

BS = filtrační koš

RS = kruhová vložka

\* = PN16 také možné s přírubami dle DIN 2532

 Průtok filtrem je kalkulován při rychlosti proudění 2,5 m/s v tlakovém potrubí, při viskozitě 1 mPas (voda) a filtrační jemnosti  $\geq 80 \mu\text{m}$ .

Na straně sání počítat s polovičním průtokem.

Rozměry pro dodatkové či speciální vybavení jsou možné na požádání.