

DOPORUČENÉ TECHNICKÉ PODMÍNKY

TEPLOTNÍ ROZSAH -40 °C DO +100 °C
--

TOLERANCE PRO ZÁSTAVBOVÉ PROSTORY	
$\varnothing d_1$	f 9
$\varnothing D_1$	H 8
L_1	+ 0,5 -0,0

DRSNOSTI POVRCHU			
		$R_a \mu m$	$R_z \mu m$
KLUZNÉ PLOCHY	$\varnothing d_1$	0,1 -0,4	4 max
STATICKE PLOCHY	$\varnothing D_1$	1,6 max	10 max
ČELNÍ PLOCHY	L_1	3,2 max	16 max

ZÁSTAVBOVÉ ZKOSENÍ A POLOMĚRY [mm]		
MAX. ZKOSENÍ	C	1,0
MAX. POLOMĚR	r_1	0,4

POPIS

Stírací kroužek A 862 z vysoce otěruvzdorného polyuretanu je opláštěn kovovým kroužkem s antikorozi ochranou.

Tento typ je určen k zalisování do axiálně otevřeného zástavbového prostoru.

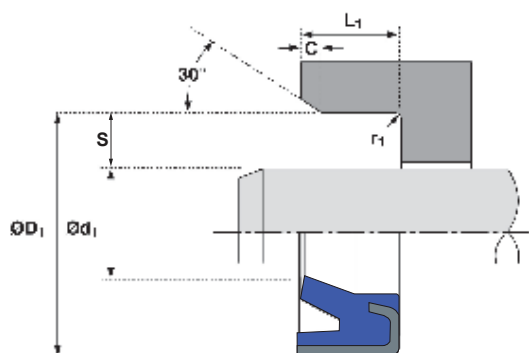
Provedení stíracího břitu umožňuje použití v nejtěžších podmínkách, a to i při vyšším vyosení pístitice.

ROZSAH POUŽITÍ

TRVALÁ TEPLOTA	-30°C do + 100 °C
KLUZNÁ RYCHLOST	do 1,0 m/s

MÉDIA

Stírací kroužky A 862 jsou vhodné pro kapaliny na bázi minerálních olejů. Ve vodních olejových emulzích (HFA, HFB) jsou mezní hranice použití od -20 °C do +40 °C.



MONTÁŽ

Stírací kroužek vložte do náběhu zástavbového prostoru. Aby se nepoškodil stírací břit, použijte pro zalisování pouzdro.

PŘÍKLAD OBJEDNÁVKY

A862 – 45 x 60 x 9

Ød ₁	ØD ₁	L ₁	S	Číslo formy
35	50	9	7,5	6965000
40	52	7	6	6965010
40	55	9	7,5	6965020
45	57	7	6	6965030
45	60	9	7,5	6965040
50	64	8	7	6965060
50	65	9	7,5	6965070
55	69	8	7	6965090
55	70	5	7,5	6950500
56	71	9	7,5	6965100
60	70	7	5	6965110
60	73	6	6,5	6965120
60	74	8	7	6965130
60	75	6	7,5	6965140
63	78	9	7,5	6965150
65	79	8	7	6965160
65	80	5	7,5	6950510
70	80	7	5	6965170
70	84	8	7	6965180
70	85	7	7,5	6965190
75	89	8	7	6965200
75	90	8	7,5	6965210
80	90	7	5	6965220
80	94	8	7	6965230
80	100	8	10	6965240
85	99	8	7	6965250
85	100	8	7,5	6965260
90	104	8	7	6965270
90	105	6	7,5	6965280
90	105	8	7,5	6965300
90	106	8	8	6935310
90	110	7	10	6965320
95	109	8	7	6965330
95	110	8	7,5	6965340
100	114	8	7	6965350
100	115	7	7,5	6965360
100	116	8	8	6965370
105	121	9	8	6965380
110	125	8	7,5	6965390
110	126	9	8	6965400
110	130	8	10	6965410
110	130	10	10	6965420
125	140	9	7,5	6965450
130	146	9	8	6965470
150	170	10	10	6965500

Sortiment forem se neustále rozšiřuje. Pokud zde nenajdete Vaše rozměry, zašlete, prosím, dotaz.