

DOPORUČENÉ TECHNICKÉ PODMÍNKY

TEPLOTNÍ ROZSAH -45 °C DO +110 °C

TOLERANCE PRO ZÁSTAVBOVÉ PROSTORY	
Ød ₁	f 9
ØD ₁	H 11
ØD ₂	H 11
L ₁ L ₂ L ₂ [*]	+ 0,2 -0,0

DRSNOSTI POVRCHU			
		R _a µm	R _t µm
KLUZNÉ PLOCHY	Ød ₁	0,1 -0,4	4
STATICKÉ PLOCHY	ØD ₁ ØD ₂	1,6	10
ČELNÍ PLOCHY	L ₁	3,2	16

ZÁSTAVBOVÉ POLOMĚRY [mm]			
PROFIL	Ød ₁	do 90 mm	nad 90 mm
MAX. POLOMĚR	r ₁	0,4	0,4
MAX. POLOMĚR	r ₂	0,2	0,4

POPIS

Dvojitý (dvojčinný) stírací kroužek A 846 má dvě hlavní funkce:

- stírání nečistot z pístnice
- zabránění průsakům

Zlepšeného účinku oproti klasickým stíracím kroužkům je dosaženo tvarem vnitřní části tohoto kroužku, podobným těsnicí manžetě. Nově vyvinutou membránou je zabráněno vytlačení kroužku z drážky při nárůstu tlaku. Po odlehčení se tato membrána opět uzavře. Z tohoto důvodu odpadá cenově náročné a technicky nevhodné lekázní odlehčení. Další výhodou tohoto typu stíracího kroužku je přídavný vnější břit, který má funkci "deštníku". To má za následek ochranu drážky proti vnikání nečistot okolo stíracího kroužku a proti korozi vnitřních částí hydraulického válce.

Tento stírací kroužek je zvláště vhodný pro použití v kombinaci s pístnicovou manžetou typu S 663.

MATERIÁL

HYTHANE® je špičkový polyuretan, vysoce odolný proti opotřebení, ohebný a tepelně vysoce zatížitelný. Vyznačuje se:

- extrémně dobrou odolností proti otěru
- velmi nízkou trvalou tlakovou deformací
- vysokou ohebností usnadňující montáž
- velkou pružností při značném teplotním rozsahu.

Trvale vysoká kvalita stíracích kroužků z materiálu HYTHANE® je zajištěna pečlivým zpracováním podle nejnovější výrobní technologie, řízené počítačem.

ROZSAH POUŽITÍ

TRVALÁ TEPLOTA	-40 °C do + 100 °C
KLUZNÁ RYCHLOST	do 4 m/s

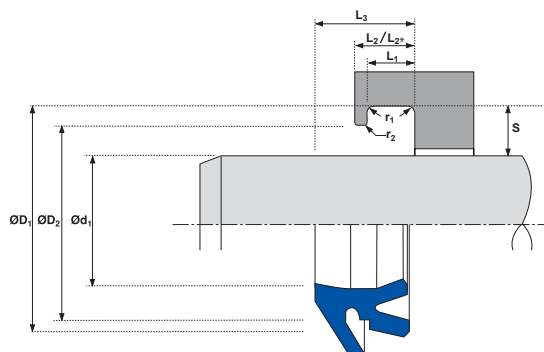
MÉDIA

Stírací kroužky typu A 846 jsou určeny pro kapaliny na bázi minerálních olejů.

Ve vodních olejových emulzích (HFA, HFB) jsou mezní hranice použití od -20 °C do +60 °C, v kapalinách HFC maximálně do +40 °C.

POUŽITÍ

Tyto stírací kroužky lze použít jak pro zástavbu L₂, tak pro zástavbu L₂^{*}.



MONTÁŽ

Stírací kroužky A 846 se montují do uzavřených drážek. Při montáži se tvarují oválně a nasadí se do drážky.

PŘÍKLAD OBJEDNÁVKY

A 846 - 32 x 40 x 4/8,7

Sortiment forem se neustále rozšiřuje. Pokud zde nenajdete Vaše rozměry, zašlete, prosím, dotaz.

Ød ₁	ØD ₁	ØD ₂	L ₁	L ₂	L ₂ *	L ₃	Číslo formy	Poznámka
24	32	30	4,0	5,0	6,0	8,7	4764400	
25	33	31	4,0	5,0	6,0	8,7	4556600	
26	34	32	4,0	5,0	6,0	8,7	4588700	
28	36	34	4,0	5,0	6,0	8,7	4556700	
30	38	36	4,0	5,0	6,0	8,7	4584500	
32	40	38	4,0	5,0	6,0	8,7	4568900	
36	44	42	4,0	5,0	6,0	8,7	4588800	
40	48	46	4,0	5,0	6,0	8,7	4549200	
45	53	51	4,0	5,0	6,0	8,7	4589900	
50	58	56	4,0	5,0	6,0	8,7	4597200	
54	62	60	4,0	5,0	6,0	8,7	4803300	
56	64	62	4,0	5,0	6,0	8,7	4588900	
60	68	66	4,0	5,0	6,0	8,7	4596600	
63	71	69	4,0	5,0	6,0	8,7	4749600	
65	73	71	4,0	5,0	6,0	8,7	4597500	
70	78	76	4,0	5,0	6,0	8,7	4556800	
75	83	81	4,0	5,0	6,0	8,7	4597600	
80	88	86	4,0	5,0	6,0	8,7	4590000	
90	98	96	4,0	5,0	6,0	8,7	4557700	
100	110	107	6,3	8,1	9,3	11,7	4723600	

POZNÁMKY:

--