

➤ Pneumatické rozprašovací trysky, plný kužel, nasávací princip, vnitřní směšování Série 140

Vlastnosti:

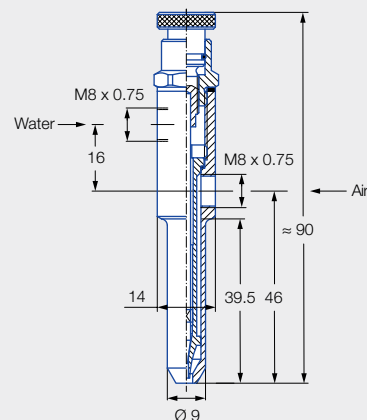
- Zvlášť jemné rozprašování ve formě plného kužele
- Nasávací princip
- Vnitřní směšování
- Integrované regulační zařízení
- Materiál: Mosaz

Použití:

- Mazání
- Chlazení
- Zvlhčování vzduchu



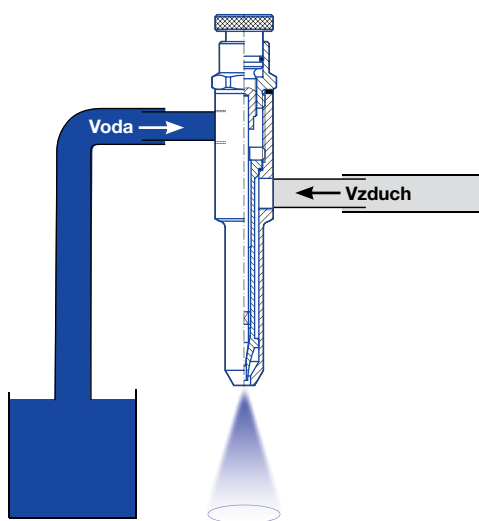
Série 140



Mat. č.	Váha [g]
30	70

Úhel rozstříku	Objednací č. Typ	Nejužší průřez tryskou Ø [mm]		Hs sací výška [mm WS]	Průtok																		
		Voda	Vzduch		0.5				1.0				2.0				3.0						
					V W [l/h]	V _n L [m ³ /h]	V W [l/h]	V _n L [m ³ /h]	V W [l/h]	V _n L [m ³ /h]	V W [l/h]	V _n L [m ³ /h]	V W [l/h]	V _n L [m ³ /h]									
20°-30°	140.252.30.01	0.50	0.75	500	-	-	4.50	4.00	8.00	6.00	10.50	8.00	0.50	0.75	200	4.50	2.50	7.00	4.00	10.00	6.00	12.00	8.00

Schéma montáže/Příslušenství



Příslušenství:

- Těsnění
014.040.72
7.8 x 12 x 1 (EWP 210)
- Připoj na hadici
014.010.30.04
(Materiál: Mosaz)
Váha: 17 g

